



کاتالوگ محصولات اسپیکو

شرکت پیشرو صنعت سیال توس در فروردین ۱۴۰۱ با هدف ارائه مشاوره تخصصی و انتخاب دستگاه های صنعتی ، کشاورزی و خانگی شروع به فعالیت نمود. ما به عنوان تأمین کننده شش کالا بسیار مهم و اساسی در صنعت ، شامل الکتروموتور ، پمپ ، گیربکس ، وکیوم ، بلوئر ، دیزل ژنراتور و دیگر محصولات مرتبط ، همواره در تلاشیم تا بهترین مشاوره انتخاب کالا و خدمات را به مشتریان خود ارائه دهیم .

WWW.KALASANATIDAVARI.IR
05136666648-02191091175

TUV
CERT
ISO 9001:2008

CE

TUV
PKS
ISO 17025:2005

اسپیکو



پدیده‌ای نودرتکنولوژی سیالات
www.spicoir.com

2" inch

S-18



S-32

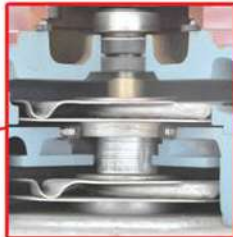
S-28 S-38

مخصوص پمپاژ آب صاف

طوقه لاستیکی



پروانه های تمام استیل



خصوصیات و موارد استفاده

پمپ کف کش ۲ اینچ با توجه به بهره گیری از استانداردهای بین المللی EN-ISO 9906 و EN-ISO 60335-2-41 و EN-ISO 60335-1 برای تخلیه آب در ساختمانها، منابع آب و آبهای زائد، آبهای صنعتی، گلخانه ها، مزارع، باغات، استخر و تخلیه چاهکهایسی که از آبهای زائد باران پر شده باشد، طراحی و ساخته شده است.

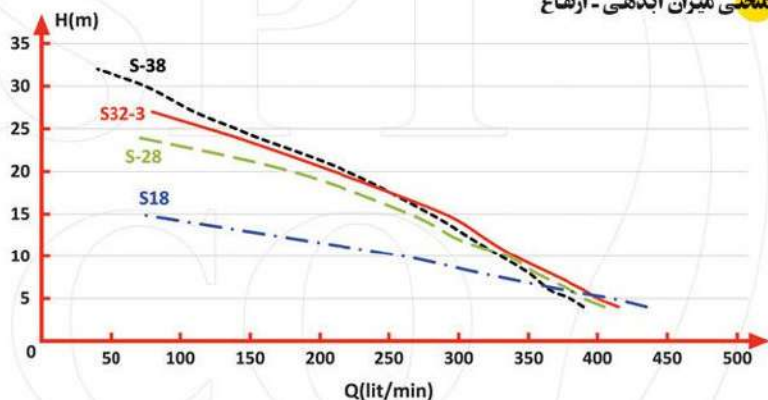
۶ ماه ضمانت

6 Months Guaranty

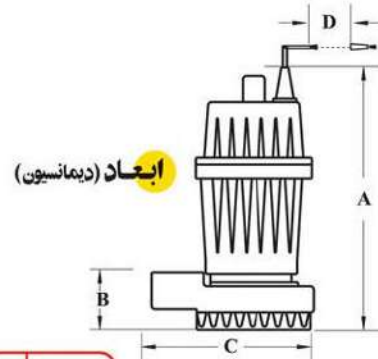
- ← پمپهای کف کش اسپیکو مدل S-18-1, S-28, S-38-1 با دهانه خروجی ۲ اینچ و با توجه به نوسانات برق شبکه با ولتاژ (10% ± 220) طراحی شده است.
- ← پمپهای مدل S-32-3, S-38-3, S-18-3 با دهانه خروجی ۲ اینچ و با توجه به نوسانات برق شبکه با ولتاژ (10% ± 380) طراحی شده است.
- ← پس از ساخت و آزمایش نهایی کلیه قسمتهای آلومینیومی قبل از رنگ در حوضچه های مخصوص ، چربی گیری و سپس اسیدکاری شده تا در مقابل خوردگی نمکهای محلول در آب مقاومت زیادی داشته باشند .
- ← تمامی دیفیوزرهای اسپیکو مجهز به یک طوقه لاستیکی است که برای جلوگیری از خوردگی پروانه و دیفیوزر طراحی شده است و در صورت استفاده از آبهای حاوی مواد ساینده و خوردگی زیاد با تعویض این طوقه های لاستیکی در هزینه نیز فوق العاده صرفه جویی می شود .
- ← کلیه قسمتهای پمپ های کف کش از آلیاژ مخصوص ، پروانه ، شفت و کلیه پیچهای متعلقه از فولاد مخصوص زنگ نزن (استنلس استیل) ساخته شده است که مقاومت پمپهای کفکش اسپیکو را در مقابل خوردگی چندین برابر افزایش میدهد .
- ← کلیه قطعات ریخته گری شده توسط متخصصین آلیاژ سازی شده تا مک و سوسه در قطعات وجود نداشته باشد ، با این وجود شرکت اسپیکو کلیه قطعات حساس ریخته گری شده خود را توسط رزین مخصوص ، نشی گیری می نماید تا بدینوسیله درصد نفوذ آب به داخل الکترو موتور به صفر برسد .
- ← استفاده از سیلهای مکانیکی ضدسایش (سیلیکون کارباید) با کیفیت مناسب که عمر پمپ را بالا برده است.
- ← استفاده از شفت و پیچهای استیل که مقاومت زیادی در مقابل زنگ زدگی و خوردگی دارند .
- ← استفاده از رتور و استاتور ایتالیایی ساخت شرکت METRA S.P.A با سیم پیچی مخصوص همراه با اورلود حرارتی آلمانی شرکت Thermic در مدل های تکفاز ، استفاده از خازنهای ایتالیایی ساخت شرکت Ducati.S.P.A ، سیلهای مکانیکی ایتالیایی ساخت شرکت Umbra.S.P.A ، واشرهای لرزه گیری ایتالیایی ساخت شرکت Filtomatic.S.P.A و بلبرینگهای ژاپنی ساخت شرکت Nachi کیفیت پمپهای تولیدی اسپیکو را با توجه به ساختار ولتاژ ایران با کیفیت فوق العاده برتر و همگام با استاندارد اروپایی به مصرف کنندگان عرضه می کند .
- ← در طراحی پمپهای اسپیکو برای کیفیت بهتر و مطمئن تر و بالابردن عمر سیلهای مکانیکی محفظه ای مملو از روغن مخصوص بین پمپ و الکتروموتور در نظر گرفته شده است که توسط ۲ عدد سیل مکانیکی مخصوص و ۲ عدد کاسه نمده روغن کاملاً آب بندی می شود که شرایط نفوذ پذیری آب به داخل پمپ را به صفر می رساند و امکان بازدید روغن داخل آن توسط پیچ آلن نمره ۸ در بغل و پایین پمپ امکان پذیر است .
- ← کلیه پمپهای اسپیکو دارای یک سریال مشخص می باشند که شماره شناسایی پمپ محسوب می گردد که بر روی بدنه حکاکی شده است .
- ← کلیه تولیدات شرکت اسپیکو با توجه به شرایط مندرج در کارت ضمانت همراه ، به مدت ۶ ماه تمام از تاریخ فاکتور و یا یک سال از تاریخ ساخت گارانتی می گردد .
- ← کلیه پمپ های تکفاز مجهز به سیستم Thermo Guard برای محافظت از سیم پیچی طراحی و ساخته شده است .

	S38-3	S38-1	S32-3-ST	S28-1-ST	S18-3-ST	S18-1-ST	
V	380	220	380	220	380	220	ولتاژ
inch	2	2	2	2	2	2	خروجی
m	38	38	32	28	18	18	حداکثر ارتفاع
Q(U/min)	420	420	420	420	520	520	حداکثر آبدهی
KW	1.8	2	1.8	2	1.1	1.5	قدرت
A	5	13.5	4	10.5	3.5	8	حداکثر آمپر
rpm	2800	2800	2800	2800	2800	2800	دور
µF	--	40	--	30	--	20	خازن
KG	20	21	16	16.5	14	14.5	وزن

منحنی میزان آبدهی - ارتفاع



پروانه مدل: S



Unit : mm

مدل پمپ	A	B	C	D
S18-ST	410	110	242	10000
S28-ST	445	145	242	15000
S32-3-ST	445	145	242	15000
S38-1	485	170	242	15000
S38-3	435	170	242	15000



۶ ماه ضمانت

6 Months Guaranty



S-15
S-20
S-25

3" inch

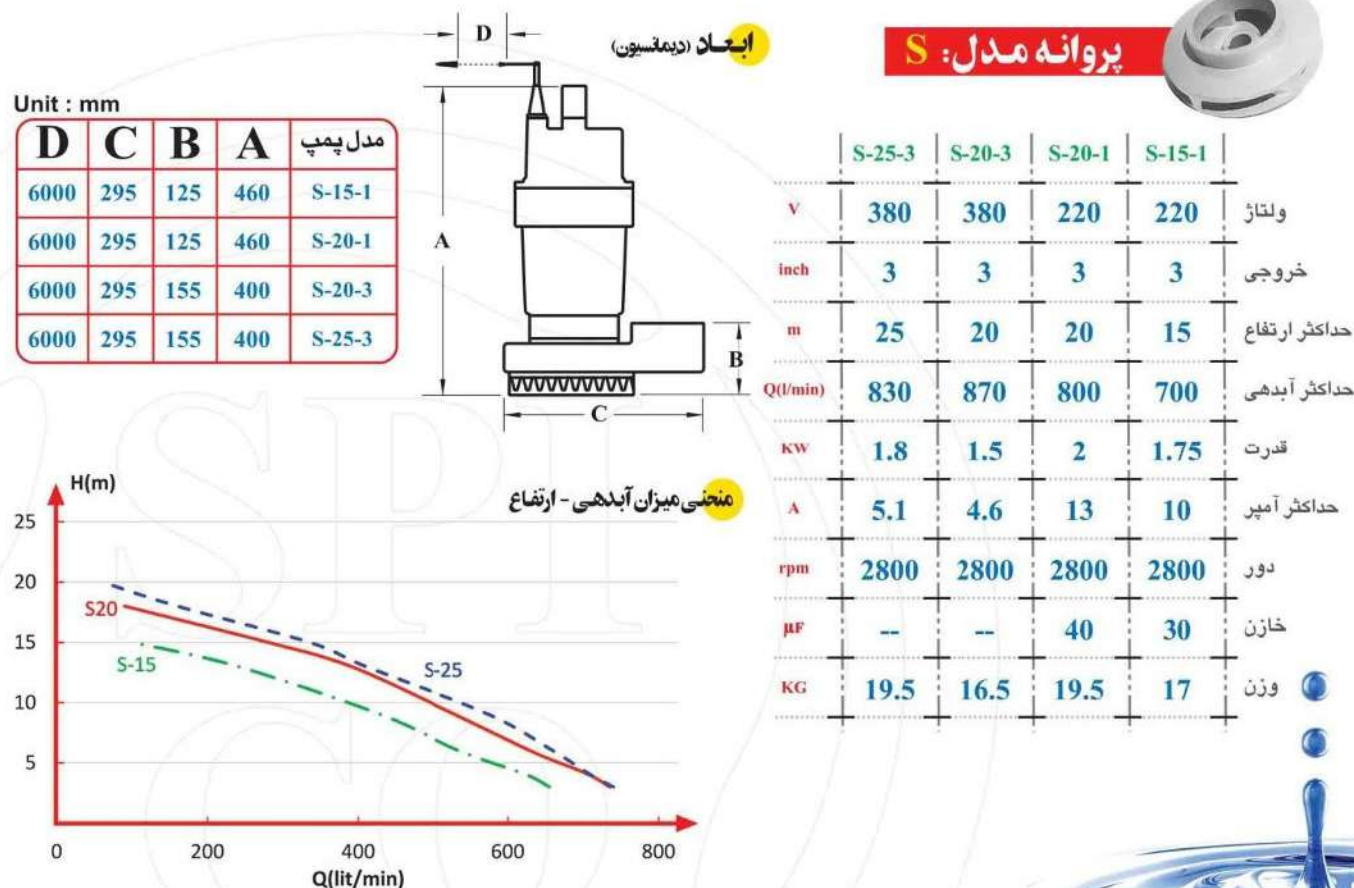
مخصوص پمپاژ آب صاف

خصوصیات و موارد استفاده

پمپ کف کش ۳ اینچ مدل **S-15-20** و **S-25** با پروانه تمام بسته و سیلهای سیلیکون کار باید با توجه به بهره گیری از استانداردهای بین المللی همچون استاندارد مدیریت کیفیت **ISO 9001-2008** و همچنین داشتن استاندارد بین المللی **CE** اروپا تحت دستورالعمل های **BS-EN-ISO 9906, EN-ISO 60335-2-41, EN-ISO 60335-1** و نیز داشتن استاندارد ملی ایران با توجه به دستورالعمل های تعیین شده **ISIRI 1562 -2-41, ISIRI 1562 -1, ISIRI 7817** و نیز داشتن استاندارد آزمایشگاه معتبر و مجهز سیالات زیر نظر استاندارد **ISO -IEC 17025 - 2005** برای تخلیه آب در ساختمانها، منابع آب و آبهای زائد، آبهای صنعتی، گلخانه ها، مزارع، باغات، استخرها و تخلیه چاهکهایسی که از آبهای زائد باران پر شده بکار گرفته می شوند.



- پمپهای کف کش اسپیکو با دهانه ۳ اینچ در مدل های S-15 و S-20-1 با توجه به نوسانات برق شبکه با ولتاژ 220V و S-20-3، S-25 نیز با ولتاژ 380V طراحی و ساخته شده است.
- پس از ساخت و آزمایش نهایی کلیه قسمتهای آلومینیومی قبل از رنگ در حوضچه های مخصوص، چربی گیری و سپس اسیدکاری شده تا در مقابل خوردگی نمکهای محلول در آب مقاومت زیادی داشته باشند.
- کلیه قسمتهای پمپ های کف کش از آلیاژ مخصوص، شفت و کلیه پیچهای متعلقه از فولاد مخصوص زنگ نزن (استنلس استیل) ساخته شده است که مقاومت پمپ های کف کش اسپیکو را در مقابل خوردگی چندین برابر افزایش میدهد.
- کلیه قطعات ریخته گری شده توسط متخصصین آلیاژ سازی شده تا مک و سوسه در قطعات وجود نداشته باشد، با این وجود شرکت اسپیکو کلیه قطعات حساس ریخته گری شده خود را توسط رزین مخصوص، نشتی گیری می نماید تا بدینوسیله درصد نفوذ آب به داخل الکترو موتور به صفر برسد.
- استفاده از سیلهای مکانیکی ضدسایش (سیلیکون کارباید) با کیفیت مناسب که عمر پمپ را بالا برده است.
- استفاده از رتور و استاتور ایتالیایی ساخت شرکت METRA S.P.A با سیم پیچی مخصوص همراه با اورلود حرارتی آلمانی شرکت Thermic در مدل های تکفاز، استفاده از خازنهای ایتالیایی ساخت شرکت Ducati.S.P.A، سیلهای مکانیکی ایتالیایی ساخت شرکت Umbra.S.P.A، واشرهای لرنز گیری ایتالیایی ساخت شرکت Filtomatic.S.P.A و بلبرینگهای ژاپنی ساخت شرکت Nachi کیفیت پمپهای تولیدی اسپیکو را با توجه به ساختار ولتاژ ایران با کیفیت فوق العاده برتر و همگام با استاندارد اروپایی CE و استاندارد ملی ایران به مصرف کنندگان عرضه می کند.
- در طراحی پمپهای اسپیکو برای کیفیت بهتر و مطمئن تر و بالا بردن عمر سیلهای مکانیکی محفظه ای مملو از روغن غیر سمی بین پمپ و الکترو موتور در نظر گرفته شده است که توسط ۲ عدد سیل مکانیکی مخصوص و ۲ عدد کاسه نمذ روغن کاملاً آب بندی می شود که شرایط نفوذ پذیری آب به داخل پمپ را به صفر می رساند و امکان باز دید روغن داخل آن توسط پیچ آلن نمره ۸ در بغل و پایین پمپ امکان پذیر است. (لازم به ذکر است که روغن مورد استفاده از نوع پارافین خوراکی جهت جلوگیری از آلودگی محیط زیست و مطابق استاندارد ISO-14001 می باشد).
- کلیه پمپ های تکفاز مجهز به سیستم Thermo Guard برای محافظت از سیم پیچی طراحی و ساخته شده است.
- استفاده از کابسل لاستیکی H07RN8-F ساخت شرکت Aristoncavi S.P.A که استقامت زیادی در مقابل رطوبت و نمک های محلول موجود در سیال و همچنین محیط اسیدی و بازی لجن ها دارند.
- کلیه پمپهای اسپیکو دارای یک سریال مشخص می باشند که شماره شناسایی پمپ محسوب می گردد که بر روی بدنه حکاکی شده است.
- کلیه تولیدات شرکت اسپیکو با توجه به شرایط مندرج در کارت ضمانت همراه، به مدت ۶ ماه تمام از تاریخ فاکتور و یا یک سال از تاریخ ساخت گارانتی می گردد.





پدیده‌ای نو در تکنولوژی سیالات

www.spicoir.com

اسپیکو

۶ ماه ضمانت

6 Months Guaranty



S-18-A

پمپ کف کش
2" inch

مخصوص پمپاژ آبهای کثیف (بدون مواد ساینده)

خصوصیات و موارد استفاده

پمپ کف کش ۲ اینچ مدل S-18-A با پروانه نیمه باز چدنی و سیلهای سیلیکون کارباید با توجه به بهره‌گیری از استانداردهای بین‌المللی همچون استاندارد مدیریت کیفیت ISO 9001-2008 و همچنین داشتن استاندارد بین‌المللی CE اروپا تحت دستورالعمل‌های BS-EN-ISO 9906, EN-ISO 60335-2-41, EN-ISO 60335-1 و نیز داشتن استاندارد ملی ایران با توجه به دستورالعمل‌های تعیین شده ISIRI 1562 -2-41, ISIRI 1562 -1, ISIRI 7817 و نیز داشتن استاندارد آزمایشگاه معتبر و مجوز سیالات زیر نظر استاندارد ISO -IEC 17025 -2005 برای پمپاژ آبهای کثیف و بدون مواد ساینده و همچنین جابجائی آبهای زائد باران و سیلابها، و نیز انتقال پساب گودالها، آبیاری مزارع، انتقال آب جویها و نهرها طراحی و ساخته شده است.



- ← پمپ کف کش S-18-A با 2800 دور در دقیقه و ولتاژ تکفاز 220V یا سه فاز 380V برای انتقال آب های سطحی، آب باران، تخلیه استخر، آب های گل آلود و کثیف حاوی مواد ریز غیر ساینده طراحی شده است.
- ← پروانه این مدل پمپ از نوع سانتریفوژ نیمه باز (Vortex) و از جنس چدن مخصوص داکتیل با آلیاژ GGG40 ساخته شده است.
- ← پس از ساخت و آزمایش نهایی کلیه قسمت های آلومینیومی قبل از رنگ در حوضچه های مخصوص، چربی گیری و سپس اسیدکاری شده تا در مقابل خوردگی نمک های محلول در آب مقاومت زیادی داشته باشند.
- ← کلیه قسمت های پمپ های کف کش از آلیاژ مخصوص، شفت و کلیه پیچ های متعلقه از فولاد مخصوص زنگ نزن (استنلس استیل) ساخته شده است که مقاومت پمپ های کف کش اسپیکو را در مقابل زنگ زدگی و خوردگی چندین برابر افزایش می دهد.
- ← کلیه قطعات ریخته گری شده توسط متخصصین آلیاژ سازی شده تا مک و سوسه در قطعات وجود نداشته باشد، با این وجود شرکت اسپیکو کلیه قطعات حساس ریخته گری شده خود را توسط رزین مخصوص، نشتی گیری می نماید تا بدینوسیله درصد نفوذ آب به داخل الکترو موتور به صفر برسد.
- ← استفاده از سیل های مکانیکی ضد سایش (سیلیکون کارباید) با کیفیت مناسب که عمر پمپ را بالا برده است.
- ← استفاده از تور و استاتور ایتالیایی ساخت شرکت METRA S.P.A با سیم پیچی مخصوص همراه با اورلود حرارتی آلمانی شرکت Thermic در مدل های تکفاز استفاده از خازن های ایتالیایی ساخت شرکت Ducati S.P.A، سیل های مکانیکی ایتالیایی ساخت شرکت Umbra S.P.A و اشرف های لرزه گیری ایتالیایی ساخت شرکت Filtomatic S.P.A و بلبرینگ های ژاپنی ساخت شرکت Nachi کیفیت پمپ های تولیدی اسپیکو را با توجه به ساختار ولتاژ ایران با کیفیت فوق العاده برتر و همگام با استاندارد اروپایی به مصرف کنندگان عرضه می کند.
- ← در طراحی پمپ های اسپیکو برای کیفیت بهتر و مطمئن تر و بالابردن عمر سیل های مکانیکی محفظه ای مملو از روغن غیر سمی بین پمپ و الکترو موتور در نظر گرفته شده است که توسط ۲ عدد سیل مکانیکی سیلیکون کارباید مخصوص و ۲ عدد کاسه نمده روغن کاملاً آب بندی می شود که شرایط نفوذ پذیری آب به داخل پمپ را به صفر می رساند و امکان بازدید روغن داخل آن توسط پیچ آلن نمره ۸ در بغل و پایین پمپ امکان پذیر است.
- ← در کلیه پمپ های تکفاز از سیستم Thermo Guard برای محافظت از سیم پیچی، طراحی و استفاده شده است.
- ← استفاده از کابل لاستیکی H07RN8-F ساخت شرکت Aristoncavi S.P.A که استقامت زیادی در مقابل رطوبت و نمک های محلول موجود در سیال و همچنین محیط اسیدی و بازی لجن ها دارند.
- ← کلیه پمپ های اسپیکو دارای یک سریال مشخص می باشند که شماره شناسایی پمپ محسوب می گردد که بر روی بدنه حکاکی شده است.
- ← کلیه تولیدات شرکت اسپیکو با توجه به شرایط مندرج در کارت ضمانت همراه، به مدت ۶ ماه تمام از تاریخ فاکتور و یا یک سال از تاریخ ساخت گارانتی می گردد.

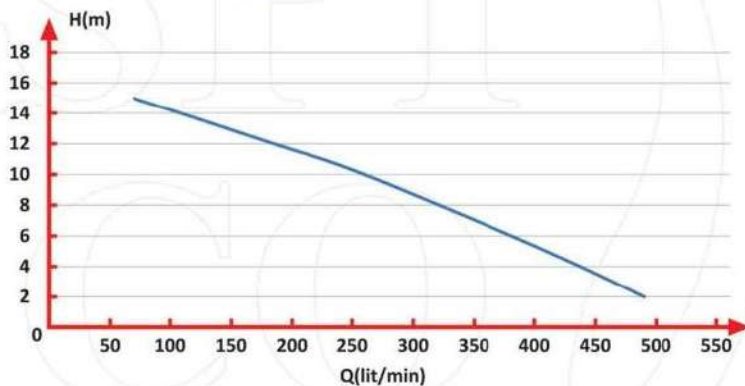


پروانه مدل: S-A

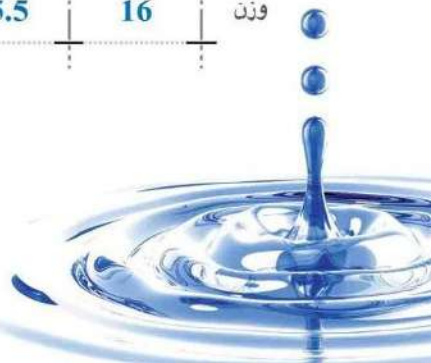
ابعاد (دیمتسیون)



منحنی میزان آبدهی - ارتفاع



	S-18-A-3	S-18-A-1	
V	380	220	ولتاژ
inch	2	2	خروجی
m	18	18	حداکثر ارتفاع
Q(l/min)	540	540	حداکثر آبدهی
KW	1.5	1.75	قدرت
A	3.5	9.5	حداکثر آمپر
rpm	2880	2800	دور
µF	---	20	خازن
KG	15.5	16	وزن





پدیده‌های نو در تکنولوژی سیالات
www.spicoir.com

اسپیکو

۶ ماه ضمانت

6 Months Guaranty

مخصوص پمپاژ آبهای کثیف و آلوده

(بدون مواد ساینده)



SI-23-1
2" inch



SI-23-3
2" inch

خصوصیات و موارد استفاده

پمپ کفکش ۲ اینچ مدل SI با پروانه نیمه باز چدنی و سیل‌های سیلیکون کار باید با توجه به بهره‌گیری از استانداردهای بین‌المللی همچون استاندارد مدیریت کیفیت ISO 9001-2008 و همچنین داشتن استاندارد بین‌المللی CE اروپا تحت دستورالعمل‌های BS-EN-ISO 9906, EN-ISO 60335-2-41, EN-ISO 60335-1 و نیز داشتن استاندارد ملی ایران با توجه به دستورالعمل‌های تعیین شده ISIRI 1562 -2-41, ISIRI 1562 -1, ISIRI 7817 و نیز داشتن استاندارد آزمایشگاه معتبر و مجهز سیالات زیر نظر استاندارد مخصوص ISO-IEC 17025 -2005 برای انتقال آبهای آلوده که حاوی مواد جامد ریز غیر ساینده و همچنین جابجایی آبهای زائد باران و سیلابها، انتقال پساب گودالها، آبیاری مزارع، انتقال آب جویها و نهرها طراحی و ساخته شده است.

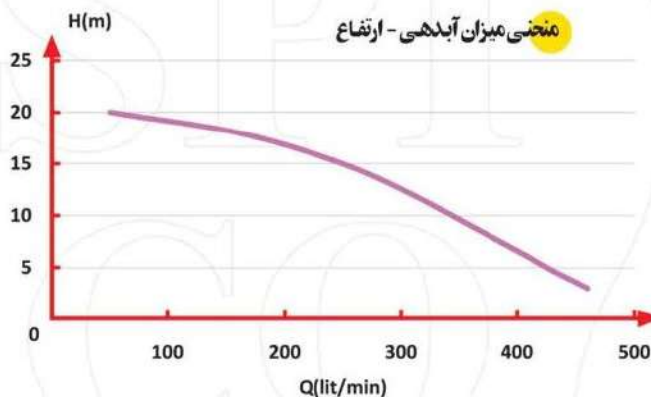
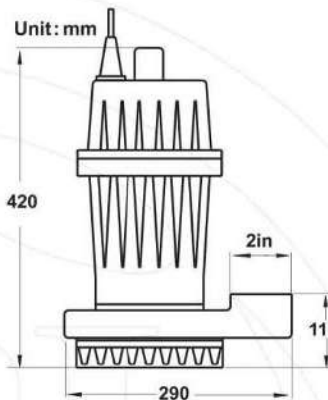


- ← پمپ کفکش ۲ اینچ اسپیکو مدل SI23 با توجه به نوسانات برق شبکه در دو ولتاژ 220V و 380V طراحی و ساخته شده است.
- ← پس از ساخت و آزمایش نهایی کلیه قسمتهای آلومینیومی قبل از رنگ در حوضچه های مخصوص ، چربی گیری و سپس اسیدکاری شده تا در مقابل خوردگی نمکهای محلول در آب مقاومت زیادی داشته باشند .
- ← کلیه قسمتهای پمپ های کفکش از آلیاژ مخصوص ، پروانه شفت و کلیه پیچهای متعلقه از فولاد مخصوص زنگ نزن (استنلس استیل) ساخته شده است که مقاومت پمپهای کفکش اسپیکو را در مقابل خوردگی چندین برابر افزایش میدهد .
- ← بدنه دینام از جنس آلومینیوم آلیاژی مخصوص و پروانه و صفحه زیرین آن از جنس چدن مخصوص داکتیل طراحی و ساخته شده است که در مقابل ضربه و خوردگی دارای مقاومت فوق العاده زیاد می باشد .
- ← استفاده از رنگهای اپوکسی مخصوص (رنگ مخصوص بدنه کشتی) در تمام قطعات چدنی برای مقاومت بیشتر در مقابل خوردگی و زنگ زدگی .
- ← در کلیه پمپهای اسپیکو از کابل مخصوص لاستیکی از نوع H07RN8-F از شرکت **Aristoncavi S.P.A** ایتالیا برای استقامت زیاد در مقابل رطوبت و نمکهای محلول در سیال و همچنین محیط اسیدی و یا بازی لجنها استفاده شده است .
- ← کلیه قطعات ریخته گری شده توسط متخصصین آلیاژ سازی شده تا مک و سوسه در قطعات وجود نداشته باشد ، با این وجود شرکت اسپیکو کلیه قطعات حساس ریخته گری شده خود را توسط رزین مخصوص ، نشتی گیری می نماید تا بدینوسیله درصد نفوذ آب به داخل الکترو موتور به صفر برسد .
- ← استفاده از سیلهای مکانیکی ضدسایش (سیلیکون کارباید) با کیفیت مناسب که عمر پمپ را بالا برده است.
- ← استفاده از رتور و استاتور ایتالیایی ساخت شرکت **METRA S.P.A** با سیم پیچی مخصوص همراه با اورلود حرارتی آلمانی شرکت **Thermic** در مدل های تکفاز ، استفاده از خازنهای ایتالیایی ساخت شرکت **Ducati S.P.A** ، سیلهای مکانیکی ایتالیایی ساخت شرکت **Umbra S.P.A** ، واشهرهای لرزه گیری ایتالیایی ساخت شرکت **Filtomatic S.P.A** و بلبرینگهای ژاپنی ساخت شرکت **Nachi** کیفیت پمپهای تولیدی اسپیکو را با توجه به ساختار و لتاژ ایران با کیفیت فوق العاده برتر و همگام با استاندارد اروپایی **CE** و استاندارد ملی ایران به مصرف کنندگان عرضه می کند .
- ← در طراحی پمپهای اسپیکو برای کیفیت بهتر و مطمئن تر و بالا بردن عمر سیلهای مکانیکی محفظه ای مملو از روغن مخصوص غیرسمی ، بین پمپ و الکتروموتور در نظر گرفته شده است که توسط ۲ عدد سیل مکانیکی مخصوص و ۲ عدد کاسه نمدر روغن کاملاً آب بندی می شود که شرایط نفوذ پذیری آب به داخل پمپ را به صفر می رساند و امکان بازدید روغن داخل آن توسط پیچ آلن نمره ۸ در بغل و پایین پمپ امکان پذیر است . (لازم به ذکر است که روغن مورد استفاده از نوع پارافین خوراکی جهت جلوگیری از آلودگی محیط زیست و مطابق استاندارد **ISO-14001** استفاده شده است .)
- ← کلیه پمپ های تکفاز مجهز به سیستم **Thermo Guard** برای محافظت از سیم پیچی طراحی و ساخته شده است .
- ← کلیه پمپهای اسپیکو دارای یک سریال مشخص می باشند که شماره شناسایی پمپ محسوب می گردد که بر روی بدنه حکاکی شده است .
- ← کلیه تولیدات شرکت اسپیکو با توجه به شرایط مندرج در کارت ضمانت همراه ، به مدت ۶ ماه تمام از تاریخ فاکتور و یا یک سال از تاریخ ساخت گارانتی می گردد .



پروانه مدل: Si

ابعان (دیمانسون)



	SI-23-3	SI-23-1	
V	380	220	ولتاژ
inch	2	2	خروجی
m	23	23	حداکثر ارتفاع
Q(l/min)	480	480	حداکثر آبدهی
PI (KW)	1.7	2	قدرت
A	3.5	9.5	حداکثر آمپر
rpm	2800	2800	دور
µF	---	30	خازن
KG	15	15.5	وزن



۶ ماه ضمانت

6 Months Guaranty



SI-25-1-ovl
2" inch



SI-25-3
2" inch



مخصوص پمپ‌های آبهای حاوی مواد ساینده

" اتصال پس آبهای حاصل از حفاریها "

خصوصیات و موارد استفاده

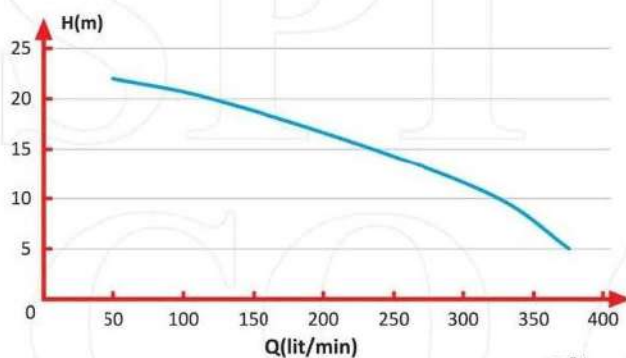
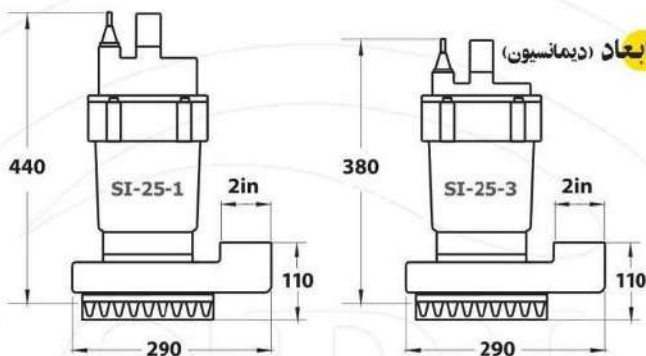
پمپ های لجن کش ۲ اینچ اسپیکو مدل SI با پروانه نیمه باز و سیل‌های سیلیکون کارباید با توجه به بهره‌گیری از استانداردهای بین‌المللی همچون استاندارد مدیریت کیفیت ISO 9001-2008 و همچنین داشتن استانداردهای بین‌المللی CE اروپا تحت دستورالعمل‌های EN-ISO 60335-1، BS-EN-ISO 9906، EN-ISO 60335-2-41، و نیز داشتن استاندارد آزمایشگاه معتبر و تجهیزات آلات زیر نظر استاندارد ISIRI 1562-2-41، ISIRI 1562-1، ISIRI 7817، مخصوص ISO-IEC 17025-2005 برای انتقال آبهای گل‌آلود که حاوی ماسه‌های ریز و ساینده و همچنین جابجایی آبهای زائد باران و سیلابها، آبهای چاهکهای مخبراتی و شهرداریها، انتقال پساب گودالها در حین زهکشی، آبیاری مزارع، انتقال آب جویها و نهرها، طراحی و ساخته شده است. این پمپ در مهندسی فاضلاب شرکت‌های مخبراتی شهرداریها، شرکت مترو، مهندسان راه و ساختمان، شرکت‌های سدسازی جاده‌سازی، پی‌کنی، مصارف عمومی خانگی، صنعتی و شرکت‌های حفاری کاربرد فراوان دارد.



- ← بلمپ لجن کش ۲ اینچ اسپیکو مدل SI25 در دو مدل تکفاز 220V و سه فاز 380V طراحی و ساخته شده است.
- ← بدنه آن از آلومینیوم و پروانه و متعلقات اصلی پمپ از چدن مخصوص داکتیل ساخته شده که در مقابل ضربه و خوردگی دارای مقاومت زیادی می باشد.
- ← پس از ساخت و آزمایش نهایی بدنه آن قبل از رنگ در حوضچه های مخصوص، چربی گیری و سپس اسیدکاری شده قرار می گیرد. تا در مقابل خوردگی نمکهای محلول در آب مقاومت زیادی داشته باشد.
- ← استفاده از رنگ اپوکسی مخصوص (رنگ مخصوص بدنه کشتی) در تمام قطعات چدنی برای مقاومت بیشتر در مقابل خوردگی و زنگ زدگی.
- ← استفاده از کابل مخصوص لاستیکی از نوع H07RN8-F از شرکت **Aristoncavi S.P.A** ایتالیا برای مقاومت زیاد در مقابل رطوبت و نمکهای محلول در سیال و همچنین محیط اسیدی و یا بازی لجنها استفاده شده است.
- ← کلیه قطعات ریخته گری شده توسط متخصصین آلیاژ سازی شده تا مک و سوسه در قطعات وجود نداشته باشد، با این وجود شرکت اسپیکو کلیه قطعات حساس ریخته گری شده خود را توسط رزین مخصوص، نشی گیری می نماید تا بدینوسیله درصد نفوذ آب به داخل الکترو موتور به صفر برسد.
- ← استفاده از سیلهای مکانیکی ضدسایش (سیلیکون کارباید) با کیفیت مناسب که عمر پمپ را بالا برده است.
- ← استفاده از شفت و پیچهای استیل که مقاومت زیادی در مقابل زنگ زدگی و خوردگی دارند.
- ← استفاده از رتور و استاتور ایتالیایی ساخت شرکت **METRA S.P.A** با سیم پیچی مخصوص همراه با اورلود حرارتی آلمانی شرکت **Thermic** در مدلهای تکفاز، استفاده از خازنهای ایتالیایی ساخت شرکت **Ducati S.P.A**، سیلهای مکانیکی ایتالیایی ساخت شرکت **Umbra.S.P.A**، واشرهای لرزه گیری ایتالیایی ساخت شرکت **Filtomatic S.P.A** و بلبرینگهای ژاپنی ساخت شرکت **Nachi** کیفیت پمپهای تولیدی اسپیکو را با توجه به ساختار و لتاژ ایران با کیفیت فرق العاده برتر و همگام با استاندارد اروپایی به مصرف کنندگان عرضه می کند.
- ← در طراحی پمپهای اسپیکو برای کیفیت بهتر و مطمئن تر و بالا بردن عمر سیلهای مکانیکی محفظه ای مملو از روغن مخصوص بین پمپ و الکتروموتور در نظر گرفته شده است که توسط ۲ عدد سیل مکانیکی مخصوص و ۲ عدد کاسه نمد روغن کاملاً آب بندی می شود که شرایط نفوذ پذیری آب به داخل پمپ را به صفر می رساند و امکان بازدید روغن داخل آن توسط پیچ آلن نمره ۸ در بغل و پایین پمپ امکان پذیر است.
- ← کلیه پمپهای اسپیکو دارای یک سریال مشخص می باشند که شماره شناسایی پمپ محسوب می گردد که بر روی بدنه حکاکی شده است.
- ← کلیه تولیدات شرکت اسپیکو با توجه به شرایط مندرج در کارت ضمانت همراه، به مدت ۶ ماه تمام از تاریخ فاکتور و یا یک سال از تاریخ ساخت گارانتی می گردد.
- ← کلیه پمپ های تکفاز مجهز به سیستم **Thermo Guard** برای محافظت از سیم پیچی طراحی و ساخته شده است.

توجه: توصیه می شود برای حفاظت و راه اندازی این نوع پمپ حتماً از تابلوهای مخصوصی که برای این پمپ طراحی و ساخته شده است، استفاده نمایید.

پروانه مدل: SI



منحنی میزان آبدهی - ارتفاع

	SI-25-3	SI-25-1	
V	380	220	ولتاژ
inch	2	2	خروجی
m	25	25	حداکثر ارتفاع
Q(l/min)	400	400	حداکثر آبدهی
PI (KW)	1.75	2	قدرت
A	3.4	9.4	حداکثر آمپر
rpm	2800	2800	دور
µF	---	40	خازن
KG	21	22	وزن





پدیده‌ای نو در تکنولوژی سیالات
www.spicoir.com

اسپیکو

۶ ماه ضمانت

6 Months Guaranty



SP 1 1/4" inch

مخصوص پمپاژ آب (جهت مصارف عمومی)

خصوصیات و موارد استفاده

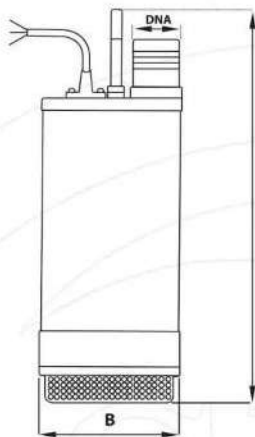
پمپ کف کش ۱ 1/4 اینچ مدل SP با پروانه از جنس استنلس استیل و سیل‌های سیلیکون کارباید با توجه به بهره‌گیری از استانداردهای بین‌المللی همچون استاندارد مدیریت کیفیت ISO 9001-2008 و همچنین داشتن استاندارد بین‌المللی CE اروپا تحت دستورالعمل‌های BS-EN-ISO 9906, EN-ISO 60335-2-41, EN-ISO 60335-1 و نیز داشتن استاندارد ملی ایران با توجه به دستورالعمل‌های تعیین شده ISIRI 1562 -2-41, ISIRI 1562 -1, ISIRI 7817 و نیز داشتن استاندارد آزمایشگاه معتبر و مجهز سیالات زیر نظر استاندارد ISO -IEC 17025 - 2005 برای انتقال آبهای زائد باران، تخلیه استخرها، حوضچه‌های آبیگری و انتقال آب رودخانه‌ها و چاههای حفاری شده دستی و یا لوله جدار و همچنین در دستگاههای ایرواشر صنعتی طراحی و ساخته شده است.





مشخصات فنی

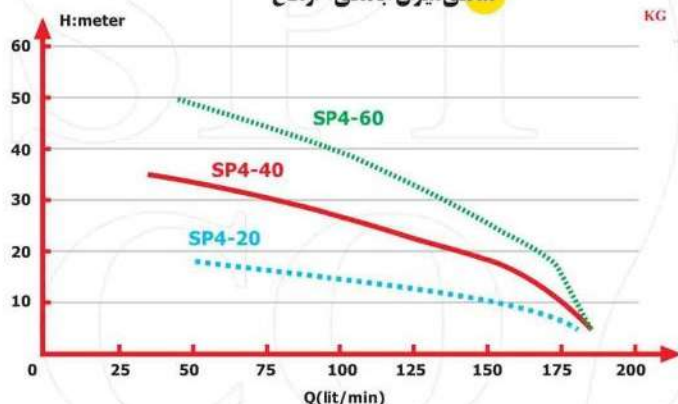
- از خصوصیات بارز پمپ کف کش SP4 انتقال آب از قسمت فوقانی پمپ و دارا بودن حداکثر قطر خارجی ۱۸۰ میلیمتر است که می تواند برای انتقال از چاههای حفاری شده با قطر ۸ اینچ به بالا مورد استفاده قرار گیرد.
- کلیه قطعات تشکیل دهنده اصلی آن از آلومینیوم آلیاژی و پروانه و کلیه پیچهای متعلقه آن از جنس فولاد زنگ نزن (استنلس استیل) ساخته شده است.
- پمپهای کف کش SP4 با دهانه خروجی ۱/۴ اینچ با حداکثر قطر خارجی ۱۸۰ میلیمتر در ارتفاعهای مختلف طراحی و ساخته میشوند.
- پس از ساخت و آزمایش نهایی کلیه قسمتهای آلومینیومی قبل از رنگ در حوضچه های مخصوص ، چربی گیری و سپس اسیدکاری شده تا در مقابل خوردگی نمکهای محلول در آب مقاومت زیادی داشته باشند.
- کلیه قطعات ریخته گری شده توسط متخصصین آلیاژ سازی شده تا مک و سوسه در قطعات وجود نداشته باشد، با این وجود شرکت اسپیکو کلیه قطعات حساس ریخته گری شده خود را توسط رزین مخصوص، نشی گیری می نماید تا بدینوسیله درصد نفوذ آب به داخل الکترو موتور به صفر برسد.
- استفاده از سیلهای مکانیکی ضدسایش (سیلیکون کارباید) با کیفیت مناسب که عمر پمپ را بالا برده است.
- استفاده از شفت و پیچهای استیل که مقاومت زیادی در مقابل زنگ زدگی و خوردگی دارند.
- استفاده از رتور و استاتور ایتالیایی ساخت شرکت METRA S.p.A با سیم پیچی مخصوص همراه با اورلود حرارتی آلمانی شرکت Thermic در مدل های تکفاز ، استفاده از خازنهای ایتالیایی ساخت شرکت Ducati S.p.A ، سیلهای مکانیکی ایتالیایی ساخت شرکت Umbra S.p.A ، واشرهای لرزه گیری ایتالیایی ساخت شرکت Filtomatic S.p.A و بلبرینگهای ژاپنی ساخت شرکت Nachi کیفیت پمپهای تولیدی اسپیکو را با توجه به ساختار و لنتاژ ایران با کیفیت فوق العاده برتر و همگام با استاندارد اروپایی به مصرف کنندگان عرضه می کند.
- در طراحی پمپهای اسپیکو برای کیفیت بهتر و مطمئن تر و بالا بردن عمر سیلهای مکانیکی محفظه ای مملو از روغن مخصوص بین پمپ و الکترو موتور در نظر گرفته شده است که توسط ۲ عدد سیل مکانیکی سیلیکون کارباید مخصوص و ۲ عدد کاسه نمده روغن کاملاً آب بندی می شود که شرایط نفوذ پذیری آب به داخل پمپ را به صفر می رساند و امکان بازدید روغن داخل آن توسط پیچ آلن نمره ۸ در بغل و پایین پمپ امکان پذیر است.
- استفاده از کابل لاستیکی HO7RN8-F ساخت شرکت Aristoncavi S.p.A که استقامت زیادی در مقابل رطوبت و نمک های محلول موجود در سیال و همچنین محیط اسیدی و بازی لجن ها دارند.
- کلیه پمپهای اسپیکو دارای یک سریال مشخص می باشند که شماره شناسایی پمپ محسوب می گردد که بر روی بدنه حکاکی شده است.
- کلیه تولیدات شرکت اسپیکو با توجه به شرایط مندرج در کارت ضمانت همراه ، به مدت ۶ ماه تمام از تاریخ فاکتور و یا یک سال از تاریخ ساخت گارانتی می گردد.



ابعاد (دیمتسیون)
Unit : mm

DNA	B	A	مدل پمپ
35	180	470	SP4-20-1
35	180	500	SP4-40-1
35	180	500	SP4-40-3
35	180	530	SP4-60-1
35	180	530	SP4-60-3

منحنی میزان آبدهی - ارتفاع



	SP4-60-3	SP4-60-1	SP4-40-3	SP4-40-1	SP4-20-1
ولتاژ (V)	380	220	380	220	220
خروجی (inch)	1 1/4	1 1/4	1 1/4	1 1/4	1 1/4
حداکثر ارتفاع (m)	55	55	36	36	18
حداکثر آبدهی (Q)(l/min)	200	200	200	200	200
قدرت (P)(KW)	1.75	2	1.2	1.4	0.65
حداکثر آمپر (A)	5	14	3.5	10.5	7
دور (rpm)	2800	2800	2800	2800	2800
خازن (µF)	--	40	--	25	20
وزن (KG)	21	22.5	19	19.5	16.5

پروانه مدل S:





۶ ماه ضمانت

6 Months Guarantee

پدیده‌ای نو در تکنولوژی سیالات
www.spicoir.com
www.spico.ir

اسپیکو



SP

2" inch

مخصوص پمپاژ آب
(جهت مصارف عمومی)



لاستیک کمپرس



پروانه های تمام استیل



طوقه لاستیکی



رینگ تفلونی (فلوتینگ)

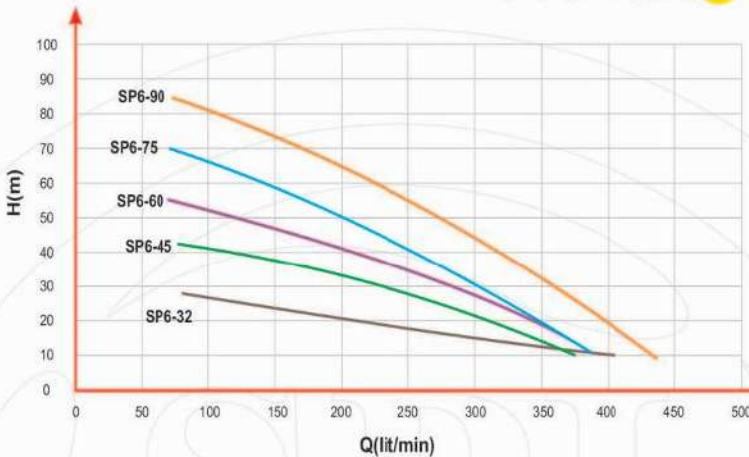
خصوصیات و موارد استفاده

پمپ کف کش 2" اینچ مدل SP با پروانه از جنس استنلس استیل و سیل های سیلیکون کارباید ، با توجه به بهره گیری از استانداردهای بین المللی همچون استاندارد مدیریت کیفیت ISO 9001-2015 و همچنین داشتن استاندارد بین المللی CE اروپا تحت دستورالعمل های BS-EN-ISO 9906 , EN-ISO 60335-1-41, EN-ISO 60335-1 و داشتن استاندارد ملی ایران با توجه به دستور العمل های تعیین شده ISIRI 1562-2-41 و ISIRI 1562-1, ISIRI7817, نظر استاندارد ISO -IEC 17025 - 2005 و استاندارد ملی ایران برای انتقال آبهای زائد باران ، تخلیه استخرها، حوضچه های آبرگیری و انتقال آب رودخانه ها و چاههای حفاری شده دستی یا لوله جدار و همچنین در دستگاههای ابرواشر صنعتی طراحی و ساخته شده است.



- از خصوصیات بارز پمپ کفکش SP انتقال آب از قسمت فوقانی پمپ و دارا بودن حداکثر قطر خارجی ۹۵ میلی متر است که می تواند برای انتقال از چاههای حفاری شده با قطر ۸ اینچ به بالا مورد استفاده قرار گیرد.
- (به استثنا مدل های SP6-75-3 SS - SP6-90-3 SS که دارای استحکام بیشتر و قطره خارجی ۲۳۱ میلیمتر می باشد)
- کلیه قطعات تشکیل دهنده اصلی از آلومینیوم آلیاژی و جنس پروانه، شفت و پیچ ها از فولاد زنگ نزن (استنلس استیل) می باشد.
- پمپهای کفکش مدل SP با دورهای ۲۸۰۰ (دور در دقیقه) RPM طراحی و ساخته شده است.
- تمامی دیفیوزرهای پمپ کفکش SP مجهز به یک طوقه لاستیکی یا رینگ تفلونی ((فلوتینگ)) است که برای جلوگیری از سائیدگی پروانه و دیفیوزر طراحی شده است. گاهی از مواقع آب دارای مواد ساینده بیش از حد می باشد که این رینگ ها باعث محافظت از فرسایش و صدمه به قطعات اصلی یا هزینه های گران سرویس و تعمیر می شود.
- کلیه قطعات ریخته گری شده توسط متخصصین، آلیاژ سازی شده تا مک و سوسه در قطعات وجود نداشته باشد. با این وجود شرکت اسپیکو کلیه قطعات حساس ریخته گری شده خود را توسط رزین مخصوص، نشتی گیری می نماید تا بدینوسیله درصد نفوذ آب به داخل الکترو موتور به صفر برسد.
- استفاده از سیل های مکانیکی ضد سایش (سیلیکون کارباید) که عمر پمپ را بالا برده است.
- استفاده از شفت و پیچ های استیل که مقاومت زیادی در مقابل زنگ زدگی و خوردگی دارد.
- استفاده از رتور و استاتور ایتالیایی ساخت شرکت Metra با سیم پیچی مخصوص همراه با اورلود حرارتی آلمانی شرکت thermik در مدل های تکفاز، استفاده از خازنهای ایتالیایی ساخت شرکت Ducati Energia، سیل های مکانیکی ایتالیایی ساخت شرکت Umbra، و اشراهای لرزه گیر ایتالیایی ساخت شرکت Filtomatic و بلبرینگ های ژاپنی ساخت شرکت Nachi، در تولید پمپ های اسپیکو با توجه به ساختار و ولتاژ ایران، با کیفیت فوق العاده برتر و همگام با استاندارد اروپایی به مصرف کنندگان عرضه می کند.
- در طراحی پمپ های اسپیکو برای کیفیت بهتر، مطمئن تر و بالابردن عمر سیل ها مکانیکی محافظه ای مملو از روغن مخصوص، بین پمپ و الکترو موتور در نظر گرفته شده است که توسط دو عدد سیل مکانیکی مخصوص و دو عدد کاسه نمذ روغن کاملاً آب بندی می شود که شرایط نفوذ پذیری آب به داخل پمپ را به صفر می رساند و برای بازدید روغن داخل آن پیچ آلن نمره ۸ در داخل و پایین پمپ تعبیه شده است.
- کلیه پمپ های اسپیکو دارای یک سریال مشخص می باشد که شماره شناسایی پمپ محسوب می گردد و بر روی بدنه حکاکی شده است.
- کلیه تولیدات شرکت اسپیکو با توجه به شرایط مندرج در کارت ضمانت همراه، به مدت ۶ ماه تمام از تاریخ فاکتور یا یک سال از تاریخ ساخت گارانتی می گردد.
- نکته:** در بالای دینام پمپ های کفکش SP، لاستیک مخصوص کمپرس قرار گرفته که در صورت عدم استفاده از تابلوهای کنترل الکترونیکی دقیق، به هر دلیلی دینام فوق بسوزد، لاستیک فوق تمامی فشار ایجاد شده گاز خروجی بر اثر سوختن الکترو موتور را هدایت و در نهایت با پاره شدن، فشار داخل را به بیرون منتقل می کند که این کار مانع از ترکیدن دینام می شود.
- تمامی تولیدات اسپیکو بر اساس رعایت استاندارد های بین المللی مجهز به یک سیستم حفاظتی حداقلی اجباری هستند که در تمامی پمپ های تکفاز و سه فاز تعبیه شده است که در صورت رعایت اصول نصب و راه اندازی امکان سوختن الکترو موتور به صفر می رسد.

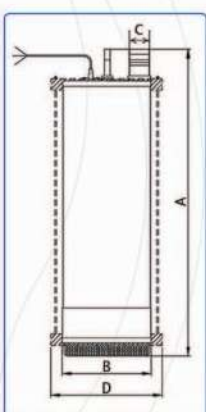
منحنی میزان آبدهی - ارتفاع



توجه: توصیه می شود برای حفاظت و راه اندازی این نوع پمپ حتماً از تابلوهای مخصوصی که توسط شرکت اسپیکو برای این پمپ طراحی و ساخته شده است، استفاده نماید.



ابعاد (mm)



مدل	ولتاژ (V)	قدرت (Kw)	خازن (µf)	آمپر (A)	حداکثر ارتفاع (m)	حداکثر آبدهی (Lit/min)	خروجی (inch)	وزن
SP6-32-1-SS	220	2.2	40	12.5	32	450	2	25.5
SP6-32-3-SS	380	2.2	---	4.5	32	450	2	26
SP6-45-1-SS	220	3	50	16.5	45	420	2	30
SP6-45-3-SS	380	3	---	6	45	420	2	27.5
SP6-60-1-SS	220	4	100	19.5	60	420	2	35
SP6-60-3-SS	380	4	---	7.5	60	420	2	32
SP6-75-3-SS	380	4.5	---	8.5	75	420	2	37
SP6-90-3-SS	380	5.5	---	10.5	90	460	2	42

مدل پمپ	A	B	C	D
SP6-32-1-SS	650	195	50	---
SP6-32-3-SS	650	195	50	---
SP6-45-1-SS	710	195	50	---
SP6-45-3-SS	680	195	50	---
SP6-60-1-SS	760	195	50	---
SP6-60-3-SS	740	195	50	---
SP6-75-3-SS	790	---	50	231
SP6-90-3-SS	850	---	50	231



۶ ماه ضمانت

6 Months Guarantee

پدیده‌ای نو در تکنولوژی سیالات
www.spicoir.com
www.spico.ir

اسپیکو



SP

3" inch
مخصوص پمپاژ آب
(جهت مصارف عمومی)



لاستیک کمپرس



پروانه های تمام استیل



طوقه لاستیکی



رینگ تفلونی (فلوتینگ)

خصوصیات و موارد استفاده

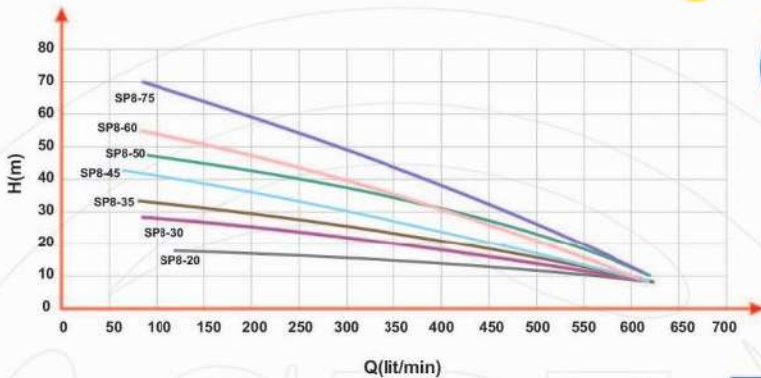
پمپ کف کش 3" اینچ مدل SP با پروانه از جنس استنلس استیل و سیل های سیلیکون کارباید ، با توجه به بهره گیری از استانداردهای بین المللی همچون استاندارد مدیریت کیفیت ISO 9001-2015 و همچنین داشتن استاندارد بین المللی CE اروپا تحت دستورالعمل های EN-ISO 9906 , EN-ISO 60335-1-41, EN-ISO 60335-1 داشتن استاندارد ملی ایران با توجه به دستور العمل های تعیین شده ISIRI 1562-2-41 و ISIRI 1562-1, ISIRI 7817, و نیز داشتن آزمایشگاه اکرودیته معتبر و مجهز سیالات تحت نظر استاندارد ISO-IEC 17025 - 2005 و استاندارد ملی ایران برای انتقال آبهای زائد باران ، تخلیه استخرها، حوضچه های آگیری و انتقال آب رودخانه ها و چاههای حفاری شده دستی یا لوله جدار و همچنین در دستگاههای ابرواشر صنعتی طراحی و ساخته شده است.





- از خصوصیات بارز پمپ کفکش SP انتقال آب از قسمت فوقانی پمپ و دارا بودن حداکثر قطر خارجی ۹۵ میلی متر است که می تواند برای انتقال از چاه های حفاری شده با قطر ۸ اینچ به بالا مورد استفاده قرار گیرد.
- (به استثنا مدل های **SP8-75-3 SS** و **SP8-60-3 SS** که دارای استحکام بیشتر و قطره خارجی ۲۳ میلی متر می باشد)
- کلیه قطعات تشکیل دهنده اصلی از آلومینیوم آلیاژی و جنس پروانه ، شفت و پیچ ها از فولاد زنگ نزن (استنلس استیل) می باشد.
- پمپهای کفکش مدل SP با دورهای ۲۸۰۰ (دور در دقیقه) RPM طراحی و ساخته شده است.
- تمامی دیفیوزرهای پمپ کفکش SP مجهز به یک طوقه لاستیکی یا رینگ تفلونی ((فلوتینگ)) است که برای جلوگیری از سائیدگی پروانه و دیفیوزر طراحی شده است . گاهی از مواقع آب دارای مواد ساینده بیش از حد می باشد که این رینگ ها باعث محافظت از فرسایش و صدمه به قطعات اصلی یا هزینه های گران سرویس و تعمیر می شود.
- کلیه قطعات ریخته گری شده توسط متخصصین ، آلیاژ سازی شده تا مک و سوسه در قطعات وجود نداشته باشد . با این وجود شرکت اسپیکو کلیه قطعات حساس ریخته گری شده خود را توسط رزین مخصوص ، نشتی گیری می نماید تا بدینوسیله درصد نفوذ آب به داخل الکترو موتور به صفر برسد .
- استفاده از سیل های مکانیکی ضد سایش (سیلیکون کارباید) که عمر پمپ را بالا برده است.
- استفاده از شفت و پیچ های استیل که مقاومت زیادی در مقابل زنگ زدگی و خوردگی دارد .
- استفاده از تورو استاتور ایتالیایی ساخت شرکت **Metra** با سیم پیچی مخصوص همراه با اورلود حرارتی آلمانی شرکت **thermik** در مدل های تکفاز ، استفاده از خازن های ایتالیایی ساخت شرکت **Ducati Energia** ، سیل های مکانیکی ایتالیایی ساخت شرکت **Umbra** ، و اشراهای لرزه گیر ایتالیایی ساخت شرکت **Filtomatic** و بلبرینگ های ژاپنی ساخت شرکت **Nachi** ، در تولید پمپ های اسپیکو با توجه به ساختار و ولتاژ ایران ، با کیفیت فوق العاده تر و همگام با استاندارد اروپایی به مصرف کنندگان عرضه می کند .
- در طراحی پمپ های اسپیکو برای کیفیت بهتر ، مطمئن تر و بالابردن عمر سیل ها مکانیکی محفظه ای مملو از روغن مخصوص ، بین پمپ و الکترو موتور در نظر گرفته شده است که توسط دو عدد سیل مکانیکی مخصوص و دو عدد کاسه نمد روغن کاملاً آب بندی می شود که شرایط نفوذ پذیری آب به داخل پمپ را به صفر می رساند و برای بازدید روغن داخل آن پیچ آلن نمره ۸ در داخل و پایین پمپ تعبیه شده است .
- کلیه پمپ های اسپیکو دارای یک سریال مشخص می باشد که شماره شناسایی پمپ محسوب می گردد و بر روی بدنه حکاکی شده است.
- کلیه تولیدات شرکت اسپیکو با توجه به شرایط مندرج در کارت ضمانت همراه ، به مدت ۶ ماه تمام از تاریخ فاکتور یا یک سال از تاریخ ساخت گارانتی می گردد .
- نکته :** در بالای دینام پمپ های کفکش SP ، لاستیک مخصوص کمپرس قرار گرفته که در صورت عدم استفاده از تابلوهای کنترل الکترونیکی دقیق ، به هر دلیلی دینام فوق بسوزد ، لاستیک فوق تمامی فشار ایجاد شده گاز خروجی بر اثر سوختن الکترو موتور را هدایت و در نهایت با پاره شدن ، فشار داخل را به بیرون منتقل می کند که این کار مانع از ترکیدن دینام می شود.
- تمامی تولیدات اسپیکو بر اساس رعایت استاندارد های بین المللی مجهز به یک سیستم حفاظتی حداقلی اجباری هستند که در تمامی پمپ های تکفاز و سه فاز تعبیه شده است که در صورت رعایت اصول نصب و راه اندازی امکان سوختن الکترو موتور به صفر می رسد .

منحنی میزان آبدهی - ارتفاع



توجه : توصیه می شود برای حفاظت و راه اندازی این نوع پمپ حتماً از تابلوهای مخصوصی که توسط شرکت اسپیکو برای این پمپ طراحی و ساخته شده است ، استفاده نمایید .

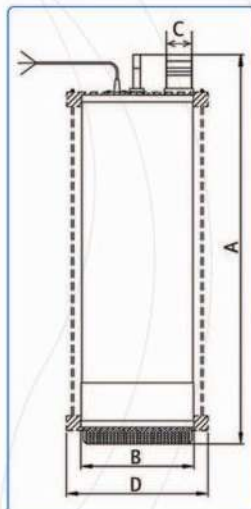
پروانه مدل: S



ابعاد (mm)

مدل پمپ	A	B	C	D
SP8-20-1-SS	610	195	75	---
SP8-20-3-SS	610	195	75	---
SP8-30-1-SS	670	195	75	---
SP8-35-3-SS	670	195	75	---
SP8-45-3-SS	730	195	75	---
SP8-50-3-SS	730	195	75	---
SP8-60-3-SS	770	---	75	231
SP8-75-3-SS	830	---	75	231

مدل	ولتاژ (V)	قدرت (Kw)	خازن (µf)	آمپر (A)	حداکثر ارتفاع (m)	حداکثر آبدهی (Lit/min)	خروجی (inch)	وزن
SP8-20-1-SS	220	2.2	40	10.5	18	750	3	23.5
SP8-20-3-SS	380	2.2	---	4.5	18	750	3	24
SP8-30-1-SS	220	3	50	16	30	720	3	28
SP8-35-3-SS	380	3	---	6.5	35	720	3	28.5
SP8-45-1-SS	220	4	120	19.5	45	670	3	33
SP8-50-3-SS	380	4.5	---	8	50	700	3	33.5
SP8-60-3-SS	380	5	---	9	60	670	3	35
SP8-75-3-SS	380	5.5	---	10.5	75	660	3	41





۶ ماه ضمانت

6 Months Guarantee

پدیده‌ای نو در تکنولوژی سیالات
www.spicoir.com
www.spico.ir

اسپیکو



SO 2" inch مخصوص پمپاژ آب صاف



پروانه های تمام استیل



رینگ تفلونی (فلوتینگ)



طوقه لاستیکی



لاستیک کمپرس

خصوصیات و موارد استفاده

پمپ شناور 2" اینچ مدل SO با پروانه از جنس استنلس استیل، چدن یا برنز و سیل های ضد سایش سیلیکون کارباید، با توجه به بهره گیری از استانداردهای بین المللی همچون استاندارد مدیریت کیفیت ISO 9001-2015 و همچنین داشتن استاندارد بین المللی CE اروپا تحت دستورالعمل های BS-EN-ISO 9906, EN-ISO 60335-1-41, EN-ISO 60335-1 و داشتن استاندارد ملی ایران با توجه به دستور العمل های تعیین شده ISIRI 1562-2-41 و ISIRI 1562-1, ISIRI 7817, ISO-IEC 17025 - 2005 و استاندارد ملی ایران برای انتقال آب از چاههای کم عمق برای مصارف کشاورزی، صنعتی، خانگی و همچنین برای اجرای آب نماها طراحی و ساخته شده است.



- ← پمپ های شناور اسپیکو با ساختاری ویژه در راستای نیازمندی کشاورزان ایرانی با دهانه خروجی "2in در ولتاژ 220 V و 380 V طراحی و ساخته شده است.
- ← پروانه های شناور اسپیکو از جنس **استیل** استیل، چدن یا برنز ساخته شده است.
- ← در هنگام روشن و خاموش نمودن پمپ، ضربات مهلکی که اصطلاحاً ضربات کله قوچی نامیده می شود به پمپ و لوله متصل به آن وارد می شود که پس از مدتی ممکن است لوله از پمپ جدا شود، لذا در دو طرف دهانه خروجی پمپ های شناور اسپیکو دو عدد پیچ برنجی بصورتی طراحی و تعبیه شده است که با سفت شدن آن مانع از باز شدن لوله از پمپ می گردد.
- ← تمامی دیفیوزرهای پمپ شناور اسپیکو مجهز به یک طوقه لاستیکی یا رینگ تفلونی ((فلوتینگ)) است که برای جلوگیری از سائیدگی پروانه و دیفیوزر طراحی شده است. گاهی از مواقع آب دارای مواد ساینده بیش از حد می باشد که این رینگ ها باعث محافظت از فرسایش و صدمه به قطعات اصلی یا هزینه های گران سرویس و تعمیر می شود.
- ← بدنه و متعلقات اصلی پمپ شناور از چدن مخصوص داکتیل ساخته شده که در مقابل ضربه و خوردگی دارای مقاومت فوق العاده زیادی می باشد.
- ← استفاده از رنگ اپوکسی مخصوص (رنگ بدنه کشتی) در تمام قطعات چدنی برای مقاومت بیشتر در مقابل خوردگی و زنگ زدگی.
- ← کلیه قطعات ریخته گری شده توسط متخصصین، آلیاژ سازی شده تا مک و سوسه در قطعات وجود نداشته باشد. با این وجود شرکت اسپیکو کلیه قطعات حساس ریخته گری شده خود را توسط رزین مخصوص، نشتی گیری می نماید تا بدینوسیله درصد نفوذ آب به داخل الکترو موتور به صفر برسد.
- ← استفاده از سیل های مکانیکی ضد سایش (سیلیکون کارباید) که عمر پمپ را بالا برده است.
- ← استفاده از شفت و پیچ های استیل که مقاومت زیادی در مقابل زنگ زدگی و خوردگی دارد.
- ← استفاده از رتور و استاتور ایتالیایی ساخت شرکت **Metra** با سیم پیچی مخصوص همراه با اورلود حرارتی آلمانی شرکت **thermik** در مدل های تکفاز، استفاده از خازن های ایتالیایی ساخت شرکت **Ducati Energia**، سیل های مکانیکی ایتالیایی ساخت شرکت **Umbra**، و اشراهای لرزه گیر ایتالیایی ساخت شرکت **Filtomatic** و بلبرینگ های ژاپنی ساخت شرکت **Nachi**، در تولید پمپ های اسپیکو با توجه به ساختار و ولتاژ ایران، با کیفیت فوق العاده برتر و همگام با استاندارد اروپایی به مصرف کنندگان عرضه می کند.
- ← در طراحی پمپ های اسپیکو برای کیفیت بهتر، مطمئن تر و بالابردن عمر سیل ها مکانیکی محافظه ای مملو از روغن مخصوص، بین پمپ و الکترو موتور در نظر گرفته شده است که توسط دو عدد سیل مکانیکی مخصوص و دو عدد کاسه نمذ روغن کاملاً آب بندی می شود که شرایط نفوذ پذیری آب به داخل پمپ را به صفر می رساند و برای بازدید روغن داخل آن پیچ آلن نمره ۸ ما بین پمپ و الکترو موتور در وسط تعبیه شده است.
- ← کلیه پمپ های اسپیکو دارای یک سریال مشخص می باشد که شماره شناسایی پمپ محسوب می گردد و بر روی بدنه حکاکی شده است.
- ← کلیه تولیدات شرکت اسپیکو با توجه به شرایط مندرج در کارت ضمانت همراه، به مدت ۶ ماه تمام از تاریخ فاکتور یا یک سال از تاریخ ساخت گارانتی می گردد.
- ← **نکته:** در انتهای دینام پمپ های شناور، لاستیک مخصوص کمپرس قرار گرفته که در صورت عدم استفاده از تابلوهای کنترل الکترونیکی دقیق، به هر دلیلی دینام فوق بسوزد، لاستیک فوق تمامی فشار ایجاد شده گاز خروجی بر اثر سوختن الکترو موتور را هدایت و در نهایت با پاره شدن، فشار داخل را به بیرون منتقل می کند که این کار مانع از ترکیدن دینام می شود.
- ← تمامی تولیدات اسپیکو بر اساس رعایت استانداردهای بین المللی مجهز به یک سیستم حفاظتی حداقلی اجباری هستند که در تمامی پمپ های تکفاز و سه فاز تعبیه شده است که در صورت رعایت اصول نصب و راه اندازی امکان سوختن الکترو موتور به صفر می رسد.

مدل	ولتاژ (V)	قدرت (Kw)	خازن (µf)	آمپر (A)	حداکثر ارتفاع (m)	ارتفاع کارکرد (m)	آبدهی (Lit/min)	خروجی (inch)	وزن (CH)	وزن (SS)
SO-2-2-1	220	2.2	50	11.5	30	1-25	500-150	2	36	35
SO-2-3-1	220	3	100	16	45	1-40	500-120	2	39.5	38
SO-2-3-3	380	3	---	5.5	45	1-40	500-120	2	38.5	37
SO-2-4-1	220	4	120	18	60	10-55	400-60	2	42	40
SO-2-4-3	380	4	---	7	60	10-55	400-60	2	41	39
SO-2-5-3	380	4	---	8	75	10-65	400-75	2	45.5	43
SO-2-6-3	380	5.5	---	9	90	10-75	400-70	2	48	45
SO-2-7-3	380	5.5	---	10	105	30-95	350-50	2	53.5	50

توجه: توصیه می شود برای حفاظت و راه اندازی این نوع پمپ حتماً از تابلوهای مخصوصی که توسط شرکت اسپیکو برای این پمپ طراحی و ساخته شده است، استفاده نمایید.

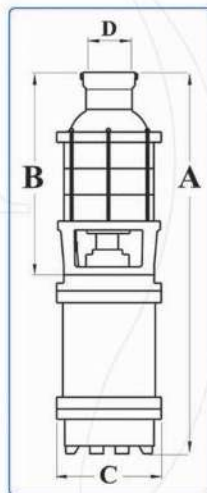
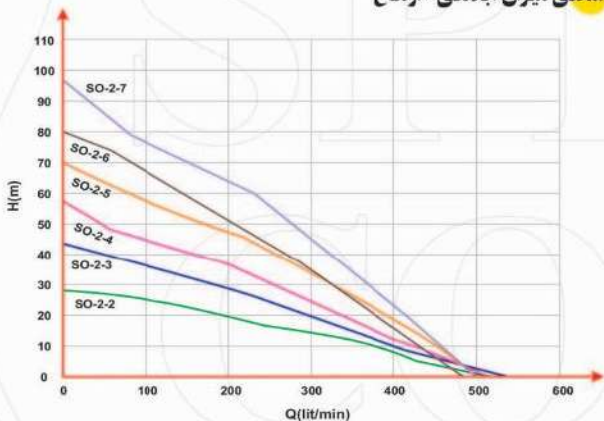
SO-2-2-1-SS



پروانه مدل: S



منحنی میزان آبدهی - ارتفاع



جنس پروانه	ورق استیل	چدن	استیل ریخته گری (سفارشی)	برنز (سفارشی)	نماد
SS	CH	BR	CS	BR	

ابعاد (mm)

کلیه مدل ها	CH-BR-CS			SS		
	A	B	C	A	B	D
SO-2-2	605	290	175	590	275	57
SO-2-3	645	330	175	625	310	57
SO-2-4	685	370	175	660	345	57
SO-2-5	725	410	175	695	380	57
SO-2-6	765	450	175	730	415	57
SO-2-7	845	490	175	805	450	57



۶ ماه ضمانت

6 Months Guarantee

پدیده‌ای نو در تکنولوژی سیالات
www.spicoir.com
www.spico.ir

اسپیکو



SO 3" inch

مخصوص پمپاژ آب صاف

پروانه های تمام استیل



رینگ تفلونی (فلوتینگ)



طوقه لاستیکی



لاستیک کمپرس



خصوصیات و موارد استفاده

پمپ شناور 3" اینچ مدل SO با پروانه از جنس استنلس استیل، چدن یا برنز و سیل های ضد سایش سیلیکون کارباید، با توجه به بهره گیری از استانداردهای بین المللی همچون استاندارد مدیریت کیفیت ISO 9001-2015 و همچنین داشتن استاندارد بین المللی CE اروپا تحت دستورالعمل های EN-ISO 60335-1-41, EN-ISO 60335-1, BS-EN-ISO 9906 و داشتن استاندارد ملی ایران با توجه به دستورالعمل های تعیین شده ISIRI 1562-2-41 استاندارد ISIRI 1562-1, ISIRI7817, و نیز داشتن آزمایشگاه اکرودیته معتبر و مجهز سیالات تحت نظر استاندارد ISO-IEC 17025 - 2005 و استاندارد ملی ایران برای انتقال آب از چاههای کم عمق برای مصارف کشاورزی، صنعتی، خانگی و همچنین برای اجرای آب نماها طراحی و ساخته شده است.

← پمپ های شناور اسپیکو با ساختاری ویژه در راستای نیازمندی کشاورزان ایرانی با دهانه خروجی "3in در ولتاژ 220 V و 380 V طراحی و ساخته شده است.

← پروانه های شناور اسپیکو از جنس **استیل استیل**، چدن یا برنز ساخته شده است.

← در هنگام روشن و خاموش نمودن پمپ، ضربات مهلکی که اصطلاحاً ضربات کله قوچی نامیده می شود به پمپ و لوله متصل به آن وارد می شود که پس از مدتی ممکن است لوله از پمپ جدا شود، لذا در دو طرف دهانه خروجی پمپ های شناور اسپیکو دو عدد پیچ برنجی بصورتی طراحی و تعبیه شده است که با سفت شدن آن مانع از باز شدن لوله از پمپ می گردد.

← تمامی دیفیوزرهای پمپ شناور اسپیکو مجهز به یک طوقه لاستیکی یا رینگ تفلونی ((فلوتینگ)) است که برای جلوگیری از سائیدگی پروانه و دیفیوزر طراحی شده است. گاهی از مواقع آب دارای مواد ساینده بیش از حد می باشد که این رینگ ها باعث محافظت از فرسایش و صدمه به قطعات اصلی یا هزینه های گران سرویس و تعمیر می شود.

← بدنه و متعلقات اصلی پمپ شناور از چدن مخصوص داکتیل ساخته شده که در مقابل ضربه و خوردگی دارای مقاومت فوق العاده زیادی می باشد.

← استفاده از رنگ پوکسی مخصوص (رنگ بدنه کشتی) در تمام قطعات چدنی برای مقاومت بیشتر در مقابل خوردگی و زنگ زدگی.

← کلیه قطعات ریخته گری شده توسط متخصصین، آلیاژ سازی شده تا مک و سوسه در قطعات وجود نداشته باشد. با این وجود شرکت اسپیکو کلیه قطعات حساس ریخته گری شده خود را توسط رزین مخصوص، نشتی گیری می نماید تا بدینوسیله درصد نفوذ آب به داخل الکترو موتور به صفر برسد.

← استفاده از سیل های مکانیکی ضدسایش (سیلیکون کارباید) که عمر پمپ را بالا برده است.

← استفاده از شفت و پیچ های استیل که مقاومت زیادی در مقابل زنگ زدگی و خوردگی دارد.

← استفاده از رتور و استاتور ایتالیایی ساخت شرکت **Metra** با سیم پیچی مخصوص همراه با اورلود حرارتی آلمانی شرکت **thermik** در مدل های تکفاز، استفاده از خان های ایتالیایی ساخت شرکت **Ducati Energia**، سیل های مکانیکی ایتالیایی ساخت شرکت **Umbra**، و اشرفای لرزه گیر ایتالیایی ساخت شرکت **Filtomatic** و بلبرینگ های ژاپنی ساخت شرکت **Nachi**، در تولید پمپ های اسپیکو با توجه به ساختار و ولتاژ ایران، با کیفیت فوق العاده برتر و همگام با استانداردها اروپایی به مصرف کنندگان عرضه می کند.

← در طراحی پمپ های اسپیکو برای کیفیت بهتر، مطمئن تر و بالا بردن عمر سیل ها مکانیکی محافظه ای مملو از روغن مخصوص، بین پمپ و الکتروموتور در نظر گرفته شده است که توسط دو عدد سیل مکانیکی مخصوص و دو عدد کاسه نمد روغن کاملاً آب بندی می شود که شرایط نفوذ پذیری آب به داخل پمپ را به صفر می رساند و برای بازدید روغن داخل آن پیچ آلن نمره ۸ ما بین پمپ و الکترو موتور در وسط تعبیه شده است.

← کلیه پمپ های اسپیکو دارای یک سریال مشخص می باشد که شماره شناسایی پمپ محسوب می گردد و بر روی بدنه حکاکی شده است.

← کلیه تولیدات شرکت اسپیکو با توجه به شرایط مندرج در کارت ضمانت همراه، به مدت ۶ ماه تمام از تاریخ فاکتور یا یک سال از تاریخ ساخت گارانتی می گردد.

نکته: در انتهای دینام پمپ های شناور، لاستیک مخصوص کمپرس قرار گرفته که در صورت عدم استفاده از تابلوهای کنترل الکترونیکی دقیق، به هر دلیلی دینام فوق بسوزد، لاستیک فوق تمامی فشار ایجاد شده گاز خروجی بر اثر سوختن الکتروموتور را هدایت و در نهایت با پاره شدن، فشار داخل را به بیرون منتقل می کند که این کار مانع از ترکیدن دینام می شود. تمامی تولیدات اسپیکو بر اساس رعایت استانداردهای بین المللی مجهز به یک سیستم حفاظتی حداقلی اجباری هستند که در تمامی پمپ های تکفاز و سه فاز تعبیه شده است که در صورت رعایت اصول نصب و راه اندازی امکان سوختن الکترو موتور به صفر می رسد.

توجه: توصیه می شود برای حفاظت و راه اندازی این نوع پمپ حتماً از تابلوهای مخصوصی که توسط شرکت اسپیکو برای این پمپ طراحی و ساخته شده است، استفاده نمایید.

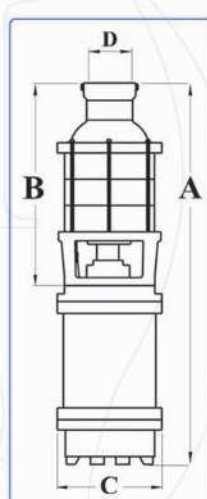
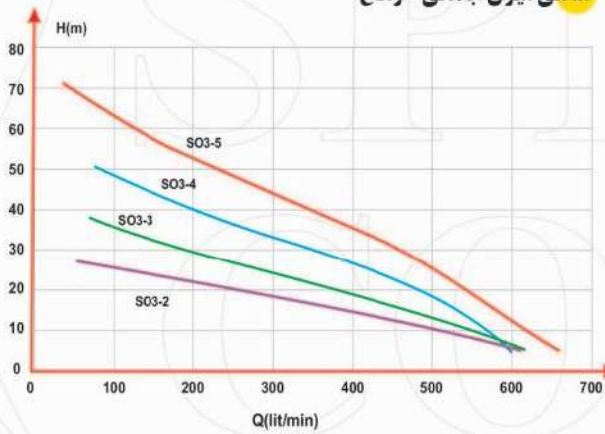
مدل	ولتاژ (V)	قدرت (Kw)	خازن (µf)	آمپر (A)	حداکثر ارتفاع (m)	ارتفاع کارکرد (m)	آبدی (Lit/min)	خروجی (inch)	وزن (CH)	وزن (SS)
SO-3-2-1	220	3	100	16	30	1-25	700-120	3	37	36.5
SO-3-2-3	380	3	---	5.5	30	1-25	700-120	3	36.5	35.5
SO-3-3-1	220	4	120	18	45	15-37	480-120	3	40	39
SO-3-3-3	380	4	---	7	45	15-37	480-120	3	41	40
SO-3-4-3	380	5.5	---	9	58	25-51	450-100	3	43.5	42.5
SO-3-5-3	380	5.5	---	10	72	30-65	480-100	3	49	48

SO-3-2-1-SS



پروانه مدل: S

منحنی میزان آبدی - ارتفاع



جنس پروانه	چدن	ورق استیل	استیل ریخته گری (سفرشی)	برنز (سفرشی)	نماد
BR	CH	SS	CS	BR	

ابعاد (mm)

کلیه مدل ها	CH-BR-CS	SS	جنس پروانه
مدل پمپ	A B C D	A B	
SO-3-2	605 290 175 85	610 295	SS
SO-3-3	645 330 175 85	655 340	SS
SO-3-4	685 370 175 85	700 385	SS
SO-3-5	765 410 175 85	785 430	SS



پدیده‌ای نو در تکنولوژی سیالات
www.spicoir.com

اسپیکو

۶ ماه ضمانت

6 Months Guaranty



C-12



C-10



پمپ های لجن کش 2" & 3" inch مخصوص پمپاژ لجنهای الیافدار

خصوصیات و موارد استفاده

پمپ های لجن کش اسپیکو ۲ اینچ و ۳ اینچ مدل C با پروانه گردابی از جنس چدن داکتیل و سیلهای سیلیکون کارباید با توجه به بهره گیری از استانداردهای بین المللی همچون استاندارد مدیریت کیفیت ISO 9001-2008 و همچنین داشتن استاندارد بین المللی CE اروپا تحت دستورالعمل های EN-ISO 60335-1, EN-ISO 60335-2-41, BS-EN-ISO 9906 و نیز داشتن استاندارد ایران با توجه به دستورالعمل های تعیین شده، ISIRI 7817, ISIRI 1562 -1, ISIRI 1562 -2-41 و نیز داشتن استاندارد آزمایشگاه معتبر و مجهز سیالات زیر نظر استاندارد مخصوص ISO -IEC 17025 - 2005 برای انتقال فاضلاب های حاوی مواد جامد معلق و مواد ریشه دار الیافی مورد استفاده قرار می گیرد. این پمپ درمهندسی فاضلاب و در صنایع چوب، پارچه و همچنین انتقال سیلاب ها در حوادث غیر مترقبه کاربرد مفیدی دارد.



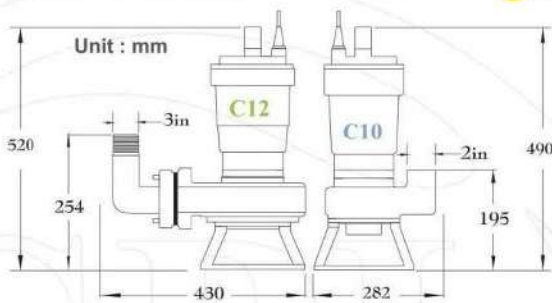
- ← پمپ لجن کش اسپیکو مدل **C10** و **C12** با **2800** دور در دقیقه و ولتاژهای تکفاز **220V** یا سه فاز **380V** برای انتقال مایعات ولجنهای رقیق با محتوای مواد جامد به صورت گلوله ای ریشه دار والیافی مانند خاکستر تکه های چوب و کاغذ، پلاستیک و یا تکه های پارچه طراحی شده است.
- ← بدنه و پروانه و متعلقات اصلی پمپ لجن کش از چدن مخصوص داکتیل با آلیاژ **GGG40** ساخته شده است. که در مقابل ضربه و خوردگی دارای مقاومت زیادی می باشند.
- ← استفاده از رنگ اپوکسی مخصوص (رنگ مخصوص بدنه کشتی) در تمام قطعات چدنی برای مقاومت بیشتر در مقابل خوردگی و زنگ زدگی. کارایی پمپ را فوق العاده می کند.
- ← در کلیه پمپهای اسپیکو از کابل مخصوص لاستیکی از نوع **H07RN8 - F** از شرکت **Aristoncavi S.P.A** ایتالیا برای استقامت زیاد در مقابل رطوبت و نمکهای محلول در سیال و همچنین محیط اسیدی و یا بازی لجنها استفاده شده است.
- ← کلیه قطعات ریخته گری شده توسط متخصصین آلیاژسازی شده تا مک و سوسه در قطعات وجود نداشته باشد، با این وجود شرکت اسپیکو کلیه قطعات حساس ریخته گری شده خود را توسط رزین مخصوص، نشتی گیری می نماید تا بدینوسیله درصد نفوذ آب به داخل الکترو موتور به صفر برسد.
- ← استفاده از سیلهای مکانیکی ضدسایش (سیلیکون کارباید) با کیفیت مناسب که عمر پمپ را بالا برده است.
- ← استفاده از شفت و پیچهای استنلس استیل که مقاومت زیادی در مقابل زنگ زدگی و خوردگی دارند.
- ← استفاده از رتور و استاتور ایتالیایی ساخت شرکت **METRA S.P.A** با سیم پیچی مخصوص همراه با اورلود حرارتی آلمانی شرکت **Thermic** در مدلهای تکفاز، استفاده از خازنهای ایتالیایی ساخت شرکت **Ducati S.P.A**، سیلهای مکانیکی ایتالیایی ساخت شرکت **Umbra S.P.A**، واشرهای لرزه گیری ایتالیایی ساخت شرکت **Filtomatic S.P.A** و بلبرینگهای ژاپنی ساخت شرکت **Nachi** کیفیت پمپهای تولیدی اسپیکو را با توجه به ساختار و لتناز ایران با کیفیت فوق العاده برتر و داشتن استاندارد اروپایی **CE** و استاندارد ملی ایران به مصرف کنندگان عرضه می کند.
- ← در طراحی پمپهای اسپیکو برای کیفیت بهتر و مطمئن تر و بالا بردن عمر سیلهای مکانیکی محفظه ای مملو از روغن غیرسمی بین پمپ و الکتروموتور در نظر گرفته شده است که توسط ۲ عدد سیل مکانیکی سیلیکون کارباید مخصوص و ۲ عدد کاسه نمد روغن کاملاً آب بندی می شود که شرایط نفوذ پذیری آب به داخل پمپ را به صفر می رساند و امکان بازدید روغن داخل آن توسط پیچ آلن نمره ۸ در بغل و پایین پمپ امکان پذیر است. (لازم به ذکر است که روغن مورد استفاده از نوع پارافین خوراکی جهت جلوگیری از آلودگی محیط زیست و مطابق استاندارد **ISO-14001** می باشد.)
- ← در پمپ های سه فاز می توان با استفاده از سه عدد اورلود حرارتی که در مابین سیم پیچی بصورت سری قرار گرفته است برای محافظت از سوختن پمپ استفاده نمود.
- ← در کلیه پمپ های تکفاز از سیستم **Thermo Guard** برای محافظت از سیم پیچی، طراحی و ساخته شده است.
- ← کلیه پمپهای اسپیکو دارای یک سریال مشخص می باشند که شماره شناسایی پمپ محسوب می گردد که بر روی بدنه حکاکی شده است.
- ← کلیه تولیدات شرکت اسپیکو با توجه به شرایط مندرج در کارت ضمانت همراه، به مدت **۶ ماه تمام از تاریخ فاکتور** و یا **یک سال از تاریخ ساخت گارانتی** می گردد.

توجه: توصیه می شود برای حفاظت و راه اندازی این نوع پمپ حتماً از تابلوهای مخصوصی که برای این پمپ طراحی و ساخته شده است، استفاده نماید.

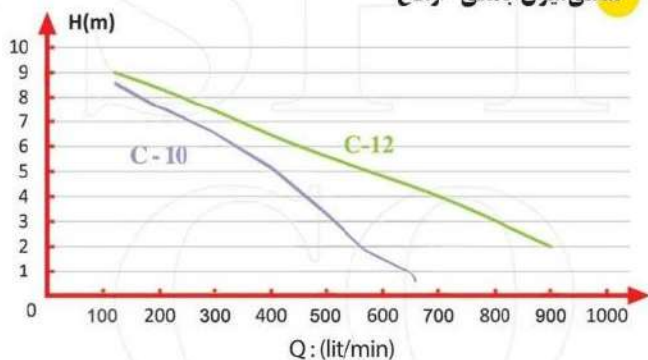


پروانه مدل: C

ابعاد (دیمتسیون)



منحنی میزان آبدهی - ارتفاع



	C-12	C-10-3	C-10-1	
V	380	380	220	ولتاژ
inch	3	2	2	خروجی
m	12	10	10	حداکثر ارتفاع
Q(l/min)	1100	650	650	حداکثر آبدهی
P1 (KW)	3	2.2	2.2	قدرت
A	7	4	10	حداکثر آمپر
rpm	2800	2800	2800	دور
µF	--	--	40	خازن
KG	50	34.5	36	وزن





پدیده‌ای نو در تکنولوژی سیالات

www.spicoir.com

اسپیکو

۶ ماه ضمانت

6 Months Guaranty



P-12 2" inch

مخصوص پمپاژ لجنهای غلیظ
(حاوی مواد ساینده)

خصوصیات و موارد استفاده

پمپ لجن کش ۲ اینچ مدل P-12 با پروانه جریان مخلوطی و سیلهای سیلیکون کار باید با توجه به بهره گیری از استانداردهای بین المللی همچون استاندارد مدیریت کیفیت ISO 9001-2008 و همچنین داشتن استاندارد بین المللی CE اروپا تحت دستورالعمل های BS-EN-ISO 9906 , EN-ISO 60335-2-41, EN-ISO 60335-1 و نیز داشتن استاندارد ملی ایران با توجه به دستورالعمل های تعیین شده ISIRI 1562 -2-41 , ISIRI 1562 -1 , ISIRI 7817 و نیز داشتن استاندارد آزمایشگاه معتبر و مجوز سیالات زیر نظر استاندارد مخصوص ISO -IEC 17025 - 2005 در پروژه های مهندسی فاضلاب و دفع آبهای زائد و فاسد صنعتی ، خانگی و انتقال سیالات با زبری متوسط که باعث مسدود شدن مجاری می شوند همانند مواد له شده درمایندها کاربرد بسیار مطلوبی دارد و میتواند مواد جامد معلق را تا قطر ۱۵ میلی متر براحتی انتقال دهد . این پمپ در صنعت سنگبری و کارخانجات شن شویی ، پروژه های ساختمانی و نیز تصفیه خانه ها مورد استفاده قرار میگیرد .

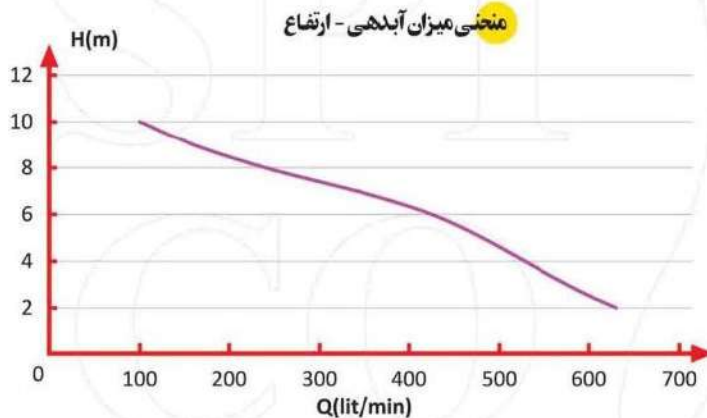
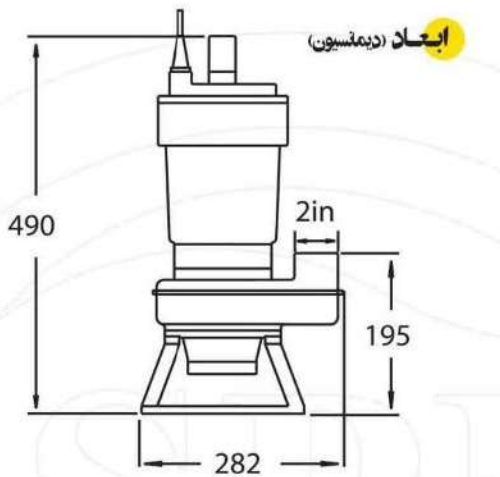




مشخصات فنی:

- ← پمپ لجنکش اسپیکو با دهانه خروجی ۲ اینچ با دور ۲۸۰۰ دور در دقیقه و ولتاژهای ۲۲۰V و ۳۸۰V، با توجه به نوع پروانه جریان مخلوطی برای انتقال مایعات ولجنهای غلیظ محتوی مواد جامد ریز و مواد له شده و یا مواد ساینده بصورتی طراحی شده است که با قدرت ۱/۵ کیلووات قابلیت انتقال لجنهایی با غلظت ۱/۵ برابر آب را دارد.
- ← بدنه و پروانه و متعلقات اصلی پمپ لجن کش از چدن مخصوص دکاتیل با آلیاژ GGG40 ساخته شده است. ساخته شده که در مقابل ضربه و خوردگی دارای مقاومت زیادی می باشند.
- ← در کلیه پمپهای اسپیکو از کابل مخصوص لاستیکی از نوع H07RN8 - F از شرکت **Aristoncavi S.P.A** ایتالیا برای استقامت زیاد در مقابل رطوبت و نمکهای محلول در سیال و همچنین محیط اسیدی و یا بازی لجنها استفاده شده است.
- ← کلیه قطعات ریخته گری شده توسط متخصصین آلیاژ سازی شده تا مک و سوسه در قطعات وجود نداشته باشد، با این وجود شرکت اسپیکو کلیه قطعات حساس ریخته گری شده خود را توسط رزین مخصوص، نشتی گیری می نماید تا بدینوسیله درصد نفوذ آب به داخل الکترو موتور به صفر برسد.
- ← استفاده از سیلهای مکانیکی ضد سایش (سیلیکون کارباید) با کیفیت مناسب که عمر پمپ را بالا برده است.
- ← استفاده از شفت و پیچهای استنلس استیل که مقاومت زیادی در مقابل زنگ زدگی و خوردگی دارند.
- ← استفاده از رتور و استاتور ایتالیایی ساخت شرکت **METRA S.P.A** با سیم پیچی مخصوص همراه با اورلود حرارتی آلمانی شرکت **Thermic** در مدلهای تکفاز، استفاده از خازنهای ایتالیایی ساخت شرکت **Ducati.S.P.A**، سیلهای مکانیکی ایتالیایی ساخت شرکت **Umbra.S.P.A**، واشرهای لریزه گیری ایتالیایی ساخت شرکت **Filtomatic.S.P.A** و بلبرینگهای ژاپنی ساخت شرکت **Nachi** کیفیت پمپهای تولیدی اسپیکو را با توجه به ساختار ولتاژ ایران با کیفیت فوق العاده برتر و داشتن استاندارد اروپایی **CE** و استاندارد ملی ایران به مصرف کنندگان عرضه می کند.
- ← در طراحی پمپهای اسپیکو برای کیفیت بهتر و مطمئن تر و بالا بردن عمر سیلهای مکانیکی محفظه ای مملو از روغن مخصوص غیر سمی بین پمپ و الکترو موتور در نظر گرفته شده است که توسط ۲ عدد سیل مکانیکی مخصوص و ۲ عدد کاسه نمود روغن کاملاً آب بندی می شود که شرایط نفوذ پذیری آب به داخل پمپ را به صفر می رساند و امکان بازدید روغن داخل آن توسط پیچ آن نمره ۸ در بغل و پایین پمپ امکان پذیر است. (لازم به ذکر است که روغن مورد استفاده از نوع پارافین خوراکی جهت جلوگیری از آلودگی محیط زیست و مطابق استاندارد **ISO-14001** استفاده شده است.)
- ← کلیه پمپ های تکفاز مجهز به سیستم **Thermo Guard** برای محافظت از سیم پیچی طراحی و ساخته شده است.
- ← کلیه پمپهای اسپیکو دارای یک سریال مشخص می باشند که شماره شناسایی پمپ محسوب می گردد که بر روی بدنه حکاکی شده است.
- ← کلیه تولیدات شرکت اسپیکو با توجه به شرایط مندرج در کارت ضمانت همراه، به مدت ۶ ماه تمام از تاریخ فاکتور و یا یک سال از تاریخ ساخت گارانتی می گردد.

توجه: توصیه می شود برای حفاظت و راه اندازی این نوع پمپ حتماً از تابلوهای مخصوصی که برای این پمپ طراحی و ساخته شده است، استفاده نمایید.



پروانه مدل: P



	P-12-3	P-12-1	
V	380	220	ولتاژ
inch	2	2	خروجی
m	12	12	حداکثر ارتفاع
Q(l/min)	720	720	حداکثر آبدهی
PI (KW)	1.5	1.7	قدرت
A	2.8	8.5	حداکثر آمپر
rpm	2800	2800	دور
μF	---	40	خازن
KG	33	33	وزن



۶ ماه ضمانت
 6 Months Guaranty



3" inch



I-15-(OVL)
I-25- 3



" 220 V- 380 V "

مخصوص پمپاژ لجنهای معمولی

خصوصیات و موارد استفاده

پمپ های لجن کش ۳ اینچ اسپیکو مدل I-25 , I-15 با پروانه نیمه باز " vortex " از جنس چدن داکتیل و سیلهای سیلیکون کارباید با توجه به بهره گیری از استانداردهای بین المللی همچون استاندارد مدیریت کیفیت ISO 9001-2015 و همچنین داشتن استاندارد بین المللی CE اروپا تحت دستورالعمل های I-EN-ISO 60335-2-41, EN-ISO 60335-1, BS-EN-ISO 9906 و نیز داشتن استاندارد ملی ایران با توجه به دستورالعمل های تعیین شده، ISIRI 1562 -1, ISIRI 7817, ISIRI 1562 -2-41 و نیز داشتن استاندارد آزمایشگاه معتبر و مجهز سیالات " ISO -IEC 17025 - 2005 " برای انتقال موادی که زبری متوسطی دارند و باعث مسدود شدن مجاری می شوند و انتقال مواد له شده در مایعات طراحی و ساخته شده است و همچنین برای استفاده در مهندسی فاضلاب، دفع و انتقال آبهای زائد و فاسد صنعتی، خانگی، تصفیه خانه ها، مواد زائد سنگبریها، انتقال مایعات با آلودگی زیاد و حاوی ذرات ساینده انتقال کودهای شیمیایی، انتقال آبهای حاوی شن و ماسه که دارای ذراتی به قطر حداکثر ۲۵ میلیمتر را داشته باشند، کاربرد فوق العاده زیادی دارند.





- ← پمپ لجن کش اسپیکو با دهانه خروجی ۳ اینچ مدل I با ۲۸۰۰ دور در دقیقه و ولتاژهای 220V و 380V برای انتقال لجن های معمولی و انتقال مایعات با آلودگی زیاد و حساوی ذرات ساینده و همچنین سپتیک و فاضلابها ، طراحی و ساخته شده است.
- ← بدنه و پروانه و متعلقات اصلی پمپ لجن کش از چدن مخصوص داکتیل با آلیاژ GGG40 ساخته شده است که در مقابل ضربه و خوردگی دارای مقاومت زیادی می باشند.
- ← استفاده از رنگ اپوکسی مخصوص (رنگ مخصوص بدنه کشتی) در تمام قطعات چدنی برای مقاومت بیشتر در مقابل خوردگی و زنگ زدگی.
- ← در کلیه پمپهای اسپیکو از کابیل مخصوص لاستیکی از نوع H07RN8 - F از شرکت Aristoncavi S.P.A ایتالیا برای استقامت زیاد در مقابل رطوبت و نمکهای محلول در سیال و همچنین محیط اسیدی و یا بازی لجنها استفاده شده است .
- ← کلیه قطعات ریخته گری شده توسط متخصصین آلیاژ سازی شده تا مک و سوسه در قطعات وجود نداشته باشد ، با این وجود شرکت اسپیکو کلیه قطعات حساس ریخته گری شده خود را توسط رزین مخصوص ، نشتی گیری می نماید تا بدینوسیله درصد نفوذ آب به داخل الکترو موتور به صفر برسد .
- ← استفاده از سیلهای مکانیکی ضدسایش (سیلیکون کارباید) با کیفیت مناسب که عمر پمپ را بالا برده است.
- ← استفاده از شفت و پیچهای استنلس استیل که مقاومت زیادی در مقابل زنگ زدگی و خوردگی دارند.
- ← استفاده از رتور و استاتور ایتالیایی ساخت شرکت METRA S.P.A با سیم پیچی مخصوص همراه با اورلود حرارتی آلمانی شرکت Thermic در مدل های تکفاز، استفاده از خازنهای ایتالیایی ساخت شرکت Ducati.S.P.A ، سیلهای مکانیکی ایتالیایی ساخت شرکت Umbra.S.P.A ، واشرهای لرنزه گیری ایتالیایی ساخت شرکت Filtomatic.S.P.A و بلبرینگهای ژاپنی ساخت شرکت Nachi کیفیت پمپهای تولیدی اسپیکو را با توجه به ساختار و لتساژ ایران با کیفیت فوق العاده برتر و داشتن استاندارد اروپایی CE و استاندارد ملی ایران به مصرف کنندگان عرضه می کند.
- ← در طراحی پمپهای اسپیکو برای کیفیت بهتر و مطمئن تر و بالابردن عمر سیلهای مکانیکی محافظه ای مملو از روغن غیرسمی بین پمپ و الکتروموتور در نظر گرفته شده است که توسط ۲ عدد سیل مکانیکی سیلیکون کارباید مخصوص و ۲ عدد کاسه نمد روغن کاملاً آب بندی می شود که شرایط نفوذ پذیری آب به داخل پمپ را به صفر می رساند و امکان بازدید روغن داخل آن توسط پیچ آلن نمره ۸ در بغل و پایین پمپ امکان پذیر است. (لازم به ذکر است که روغن بکاررفته از نوع پارافین خوراکی جهت جلوگیری از آلودگی محیط زیست و مطابق استاندارد ISO-14001 می باشد.)
- ← در پمپ های سه فاز می توان با استفاده از سه عدد اورلود حرارتی که در مابین سیم پیچی بصورت سری قرار گرفته است برای محافظت از سوختن پمپ استفاده نمود.
- ← در کلیه پمپ های تکفاز از سیستم Thermo Guard برای محافظت از سیم پیچی ، طراحی و استفاده شده است.
- ← کلیه پمپهای اسپیکو دارای یک سریال مشخص می باشند که شماره شناسایی پمپ محسوب می گردد که بر روی بدنه حکاکی شده است.
- ← کلیه تولیدات شرکت اسپیکو با توجه به شرایط مندرج در کارت ضمانت همراه ، به مدت ۶ ماه تمام از تاریخ فاکتور و یا یک سال از تاریخ ساخت گارانتی می گردد.

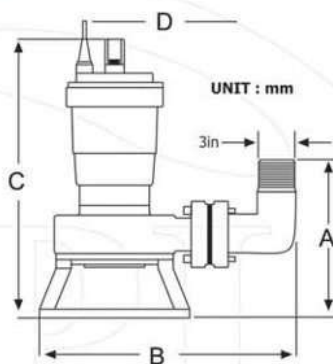
توجه : توصیه می شود برای حفاظت و راه اندازی این نوع پمپ حتماً از تابلوهای مخصوصی که برای این پمپ طراحی و ساخته شده است، استفاده نمایید.



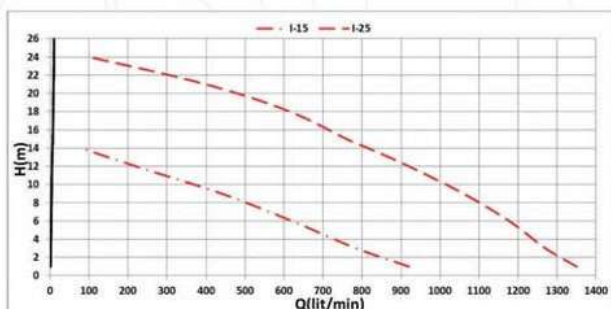
پروانه مدل: I

ابعاد (دیمانسیون)

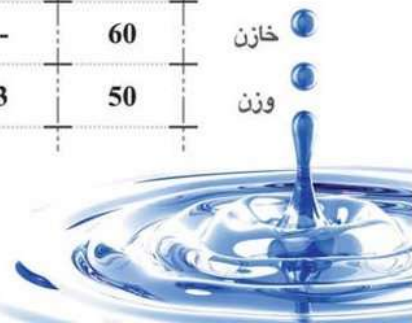
مدل پمپ	I-15	I-25
A	254	254
B	430	430
C	520	545
D	10000	10000



منحنی میزان آبدهی - ارتفاع



	I-25-3	I-15-3	I-15-1	
v	380	380	220	ولتاژ
inch	3	3	3	خروجی
m	25	15	15	حداکثر ارتفاع
Q(l/min)	1400	1000	1000	حداکثر آبدهی
P1 (KW)	4	1.7	2.2	قدرت
A	9	3.4	11	حداکثر آمپر
rpm	2800	2800	2800	دور
µF	---	---	60	خازن
KG	50	43	50	وزن





پدیده‌ای نو در تکنولوژی سیالات
www.spicoir.com

اسپیکو

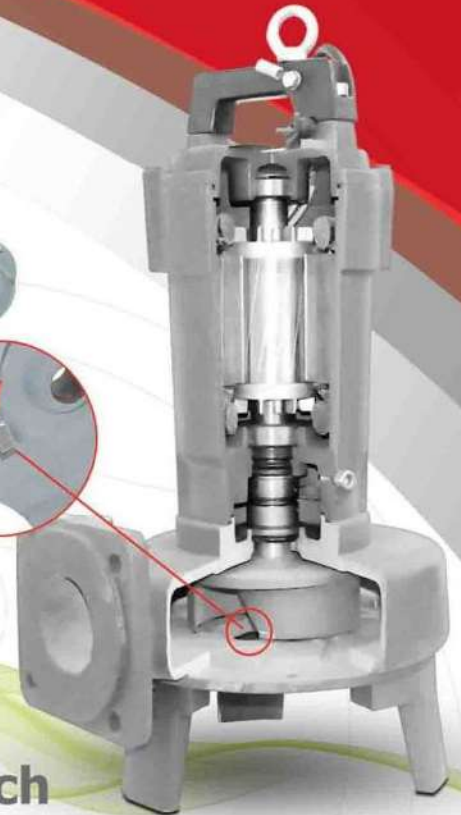
۶ ماه ضمانت

6 Months Guaranty



GRINDER

تیغه‌های برنده



I-15-GD 3" inch

مخصوص انتقال سیالات حاوی مواد ریشه‌ای و الیافی معلق بدون مواد ساینده
پمپ لجن‌کش با تیغه‌های برنده

خصوصیات و موارد استفاده

پمپ‌های لجن‌کش ۳ اینچ اسپیکو مدل I-15-GD با توجه به نوع پروانه نیمه باز (vortex) با تیغه‌های برنده و درپوش مخصوص سخت کاری شده و استفاده از سیلهای سیلیکون کارباید با توجه به بهره‌گیری از استانداردهای بین‌المللی همچون استاندارد مدیریت کیفیت ISO 9001-2008 و همچنین داشتن استاندارد بین‌المللی CE اروپا تحت دستورالعمل‌های تعیین شده، BS-EN-ISO 9906, EN-ISO 60335-2-41, EN-ISO 60335-1 و نیز داشتن استاندارد ملی ایران با توجه به دستورالعمل‌های تعیین شده، ISIRI 1562 -2-41, ISIRI 1562 -1, ISIRI 7817 و نیز داشتن استاندارد آزمایشگاه معتبر و مجهز سیالات زیر نظر استاندارد مخصوص ISO -IEC 17025 - 2005 برای انتقال لجن‌های حاوی مواد معلق ریشه‌ای و الیافی بدون مواد ساینده طراحی و ساخته شده است. این پمپ در صنایع چوب، پارچه و همچنین کشتارگاهها کاربرد مفیدی دارد.



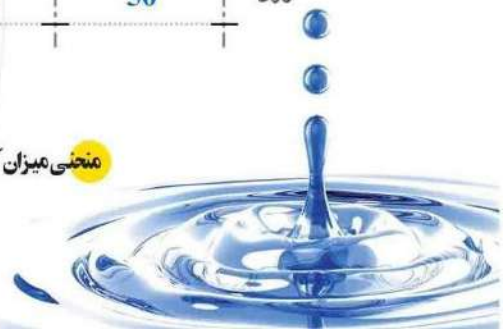
- ← پمپ لجن کش اسپیکو مدل I با دهانه خروجی ۳ اینچ با ۲۸۰۰ دور در دقیقه و ولتاژهای 220V و 380V با توجه به مدل پروانه که از جنس چدن داکتیل و از نوع (Vortex) نیمه باز با تیغه برنده برای انتقال لجن های حاوی مواد الیافی و ریشه ای ساخته شده است.
- ← دارای درپوش پمپ نیرت شده مخصوص، جهت کمک به تیغه های برنده.
- ← قابلیت نصب با فلنج های مخصوص همانند پمپهای سوپراسپیکو.
- ← بدنه و پروانه و متعلقات اصلی پمپ لجن کش از چدن مخصوص داکتیل ساخته شده که در مقابل ضربه و خوردگی دارای مقاومت زیادی می باشند.
- ← استفاده از رنگ اپوکسی مخصوص (رنگ مخصوص بدنه کشتی) در تمام قطعات چدنی برای مقاومت بیشتر در مقابل خوردگی و زنگ زدگی.
- ← در کلیه پمپهای لجن کش اسپیکو از کابل مخصوص لاستیکی از نوع H07RN8 - F از شرکت Aristoncavi-S.P.A ایتالیا برای استقامت زیاد در مقابل رطوبت و نمکهای محلول در سیال و همچنین محیط اسیدی و یا بازی لجنها استفاده شده است.
- ← کلیه قطعات ریخته گری شده توسط متخصصین آلیاژ سازی شده تا مک و سوسه در قطعات وجود نداشته باشد، با این وجود شرکت اسپیکو کلیه قطعات حساس ریخته گری شده خود را توسط رزین مخصوص، نشتی گیری می نماید تا بدینوسیله درصد نفوذ آب به داخل الکترو موتور به صفر برسد.
- ← استفاده از سیلهای مکانیکی ضد سایش (سیلیکون کارباید) با کیفیت مناسب که عمر پمپ را بالا برده است.
- ← استفاده از شفت و پیچهای استیل که مقاومت زیادی در مقابل زنگ زدگی و خوردگی دارند.
- ← استفاده از رتور و استاتور ایتالیایی ساخت شرکت METRA S.P.A با سیم پیچی مخصوص همراه با اورلود حرارتی آلمانی شرکت Thermic در مدل های تکفاز ، استفاده از خازنهای ایتالیایی ساخت شرکت Ducati.S.P.A ، سیلهای مکانیکی ایتالیایی ساخت شرکت Umbra.S.P.A ، واشرهای لرزه گیری ایتالیایی ساخت شرکت Filtomatic.S.P.A و بلبرینگهای ژاپنی ساخت شرکت Nachi کیفیت پمپهای تولیدی اسپیکو را با توجه به ساختار ولتاژ ایران با کیفیت فوق العاده برتر و همگام با استاندارد اروپایی به مصرف کنندگان عرضه می کند.
- ← در طراحی پمپهای اسپیکو برای کیفیت بهتر و مطمئن تر و بالا بردن عمر سیلهای مکانیکی محفظه ای مملو از روغن غیر سمی بین پمپ و الکترو موتور در نظر گرفته شده است که توسط ۲ عدد سیل مکانیکی سیلیکون کارباید مخصوص و ۲ عدد کاسه نمد روغن کاملاً آب بندی می شود که شرایط نفوذ پذیری آب به داخل پمپ را به صفر می رساند و امکان باز دید روغن داخل آن توسط پیچ آلن نمره ۸ در بغل و پایین پمپ امکان پذیر است.
- ← کلیه پمپهای اسپیکو دارای یک سریال مشخص می باشند که شماره شناسایی پمپ محسوب می گردد که بر روی بدنه حکاکی شده است.
- ← کلیه تولیدات شرکت اسپیکو با توجه به شرایط مندرج در کارت ضمانت همراه ، به مدت ۶ ماه تمام از تاریخ فاکتور و یا یک سال از تاریخ ساخت گارانتی می گردد.
- ← کلیه پمپ های تکفاز مجهز به سیستم Thermo Guard برای محافظت از سیم پیچی طراحی و ساخته شده است.
- ← در پمپ های سه فاز می توان با استفاده از سه عدد اورلود حرارتی که در مابین سیم پیچی بصورت سری قرار گرفته است برای محافظت از سوختن پمپ استفاده نمود.

توجه: توصیه می شود برای حفاظت و راه اندازی این نوع پمپ حتماً از تابلوهای مخصوصی که برای این پمپ طراحی و ساخته شده است، استفاده نمایید.

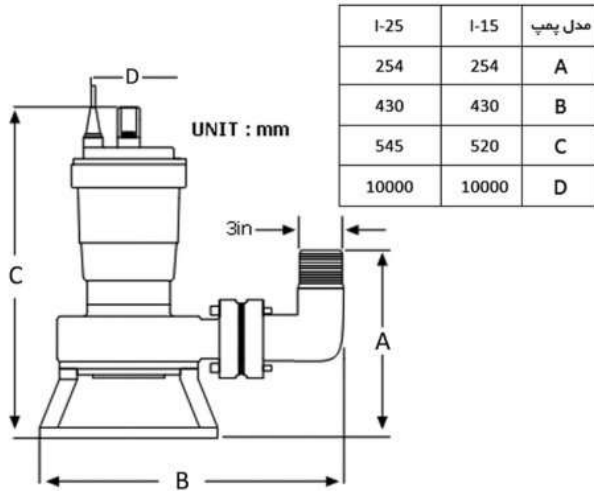


	I-15-3-GD	I-15-1-A-GD	
V	380	220	ولتاژ
inch	3	3	خروجی
m	15	15	حداکثر ارتفاع
Q(l/min)	900	900	حداکثر آبدهی
PI (KW)	1.7	2.2	قدرت
A	3.5	11	حداکثر آمپر
rpm	2800	2800	دور
µF	--	60	خازن
KG	43	50	وزن

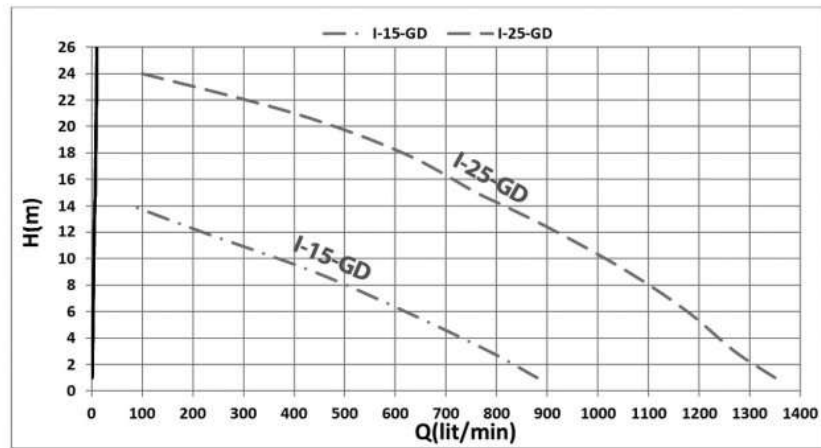
مجموعی میزان آبدهی - ارتفاع



اطلاعات فنی



مدل پمپ	I-15	I-25
A	254	254
B	430	430
C	520	545
D	10000	10000



مدل	ولتاژ (v)	دور (rpm)	خازن (µf)	قدرت (kw)	حداکثر ارتفاع (m)	حداکثر دبی (Lit/Min)	وزن (kg)	حداکثر آمپر (A)
I-15-1-GD	220	2800	60	2.2	15	900	50	11
I-15-3-GD	380	2800	---	1.7	15	900	43	3.5
I-25-3-GD	380	2800	---	4	25	1400	50	9

سیستم های حفاظتی توصیه شده توسط شرکت برای راه اندازی این پمپ به شرح ذیل اعلام می شود:

جعبه کنترل IP65

جعبه کنترل های IP65 تک فاز مدل IP-65-M و سه فاز مدل SP-65-T برای استفاده و کنترل حداقلی از پمپ طراحی شده است. این جعبه کنترل ها دارای ترمینال های مخصوص برای نصب پمپ های دارای اورلود است که در مدل تکفاز آن به همراه خازن عرضه می شود، این جعبه کنترل ها مجهز به کلید استارت و استاپ، کنتاکتور و بی مثال که در جعبه آلومینیومی محکم و ضد آب قرار گرفته و عرضه می شود.



تابلو های تمام دیجیتال SPL

تابلو دیجیتال مدل SPL 931 سه فاز و یا SPL 911 برای پمپ های تکفاز که دارای ترمینال مخصوص برای نصب سیم های ترموگارد است می تواند با نصب فلوتر مخزن پر شوند و خالی شونده، سطح آب داخل مخازن را به طور هم زمان کنترل کند، کنترل سیستم حفاظتی پمپ توسط این تابلو تمام دیجیتال کاملاً مطمئن بوده و قابلیت نصب به کامپیوتر را دارد که توضیحات بیشتر را می توانید با مراجعه به دفترچه آن مطالعه کنید. مدل تکفاز آن به همراه خازن راه انداز مناسب پمپ، عرضه می شود، ضمناً استفاده از این تابلو می تواند سیم پیچی آن را به مدت شش ماه از تاریخ فاکتور کارانتی نمود.





پدیده‌ای نو در تکنولوژی سیالات

www.spico.ir.com

اسپیکو

۶ ماه ضمانت

6 Months Guaranty



SSI-B-BR

با بدنه برنزی
مخصوص آب شور دریا



SSI-A



SSI-B



SSI-C



3" inch

سوپر اسپیکو - پمپ همه کاره

خصوصیات و موارد استفاده

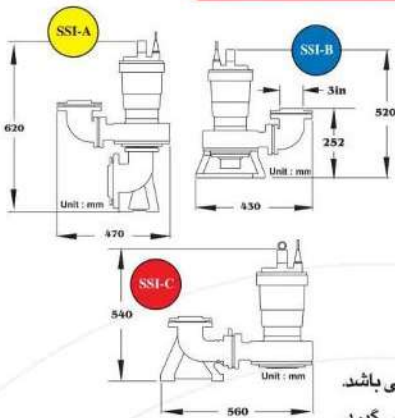
پمپ لجن کش ۳ اینچ مدل **SSI** با بکارگیری از انواع پروانه های نیمه باز و جریان گردابی و همچنین استفاده از انواع فلنجهای مخصوص برای کارکرد به صورت خشک و مستغرق با توجه به بهره گیری از استانداردهای بین المللی همچون استاندارد مدیریت کیفیت **ISO 9001-2008** و همچنین داشتن استانداردهای بین المللی **CE** اروپا تحت دستورالعمل های **BS-EN-ISO 9906, EN-ISO 60335-2-41, EN-ISO 60335-1** و نیز داشتن استاندارد ملی ایران با توجه به دستورالعمل های تعیین شده، **ISIRI 1562 -2-41, ISIRI 1562 -1, ISIRI 7817** و نیز داشتن استاندارد آزمایشگاه معتبر و مجهز سیالات زیر نظر استاندارد **ISO -IEC 17025 - 2005** با توجه به طراحی منحصر بفرد و استثنایی خود با توجه به انتخاب مناسب یکی از انواع آن برای انتقال کلیه لجنهای فاضلابی که دارای ساینده‌گی و اسیدیته بالا باشد کارایی فوق العاده داشته و می تواند به صورت کارکرد خشک ، مستغرق و یا با گاید و راهنما از جنس چدن داکتیل و یا برنز طراحی، ساخته و عرضه می شوند.



- پمپهای لجن کش سری سوپراسیکو با دهانه خروجی ۳ اینچ و استفاده از فلنجهای خروجی و ورودی بصورت خطی ، افقی و یا عمودی قابلیت کارکرد را دارد .
- قابلیت ساخت با انواع پروانه های تولیدی اسپیکو برای انتقال لجن های خاص .
- بدنه و پروانه و متعلقات اصلی پمپ لجن کش از چدن مخصوص داکتیل ساخته شده که در مقابل ضربه و خوردگی دارای مقاومت زیادی می باشند .
- استفاده از رنگ اپوکسی مخصوص (رنگ مخصوص بدنه کشتی) در تمام قطعات چدنی برای مقاومت بیشتر در مقابل خوردگی و زنگ زدگی .
- در کلیه پمپهای اسپیکو از کابل مخصوص لاستیکی از نوع **H07RN8 - F** از شرکت **S.P.A-Aristoncavi** ایتالیا برای استقامت زیاد در مقابل رطوبت و نمکهای محلول در سیال و همچنین محیط اسیدی و یا بازی لجنها استفاده شده است .
- کلیه قطعات ریخته گری شده توسط متخصصین آلیاژ سازی شده تا مک و سوسه در قطعات وجود نداشته باشد ، با این وجود شرکت اسپیکو کلیه قطعات حساس ریخته گری شده خود را توسط رزین مخصوص ، نشی گیری می نماید تا بدینوسیله درصد نفوذ آب به داخل الکترو موتور به صفر برسد .
- استفاده از سیلهای مکانیکی ضد سایش (سیلیکون کارباید) با کیفیت مناسب که عمر پمپ را بالا برده است .
- استفاده از شفت و پیچهای استیل که مقاومت زیادی در مقابل زنگ زدگی و خوردگی دارند .
- استفاده از رتور و استاتور ایتالیایی ساخت شرکت **METRA S.P.A** با سیم پیچی مخصوص همراه با اورلود حرارتی آلمانی شرکت **Thermic** در مدل های تکفاز استفاده از خازنهای ایتالیایی ساخت شرکت **Ducati S.P.A** ، سیلهای مکانیکی ایتالیایی ساخت شرکت **Umbra S.P.A** ، همچنین اشرفهای لرزه گیری ایتالیایی ساخت شرکت **Filtomatic S.P.A** ، بلبرینگهای ژاپنی ساخت شرکت **Nachi** کیفیت پمپهای تولیدی اسپیکو را با توجه به ساختار و لنتاژ ایران با کیفیت فوق العاده برتر و همگام با استاندارد اروپایی به مصرف کنندگان عرضه می کند .
- در طراحی پمپهای اسپیکو برای کیفیت بهتر و مطمئن تر و بالابردن عمر سیلهای مکانیکی محفظه ای مملو از روغن مخصوص غیر سمی بین پمپ و الکترو موتور در نظر گرفته شده است که توسط ۲ عدد سیل مکانیکی سیلیکون کارباید مخصوص و ۲ عدد کاسه نمده روغن کاملاً آب بندی می شود که شرایط نفوذ پذیری آب به داخل پمپ را به صفر می رساند و امکان بازید روغن داخل آن توسط پیچ آلن نمره ۸ در بغل و پایین پمپ امکان پذیر است .
- کلیه پمپهای اسپیکو دارای یک سریال مشخص می باشند که شماره شناسایی پمپ محسوب می گردد که بر روی بدنه حکاکی شده است .
- کلیه تولیدات شرکت اسپیکو با توجه به شرایط مندرج در کارت ضمانت همراه ، به مدت ۶ ماه تمام از تاریخ فاکتور و یا یک سال از تاریخ ساخت گارانتی می گردد .
- در پمپ های سه فاز می توان با استفاده از سه عدد اورلود حرارتی که در مابین سیم پیچی بصورت سری قرار گرفته است برای محافظت از سوختن پمپ استفاده نمود .

توجه : توصیه می شود برای حفاظت و راه اندازی این نوع پمپ حتماً از تابلوهای مخصوصی که برای این پمپ طراحی و ساخته شده است، استفاده نمایید.

خصوصیات پمپ:



- SSI-A** : با توجه به نوع فلنج های مربوطه برای انتقال لجنها و سیالات از کناره تا کناره سپتیک مورد استفاده قرار می گیرد.
- SSI-B** : با توجه به نوع فلنج های مربوطه برای انتقال لجنها و سیالات بصورت مستغرق و یا توسط لوله و سوپاپ از داخل مخزن مورد استفاده قرار می گیرد.
- SSI-B-BR** : با توجه به نوع فلنج های مربوطه برای انتقال آبهای شور دریا مورد استفاده قرار می گیرد.
- SSI-C** : با توجه به نوع فلنج های مربوطه برای انتقال لجنها و سیالات خورنده که به بدنه پمپ صدمه می زند مورد استفاده قرار می گیرد بصورتیکه پرشیدن حوضچه های سپتیک از لجنهای خورنده و زمان تخلیه پمپ توسط سیم بکسلهای راهنما به فلنج مخصوص متصل شده و پس از تخلیه لجن از فلنج جدا شده و دور از مواد خورنده قرار می گیرد.

قابلیت ساخت با انواع پروانه های مخصوص ، برای انتقال انواع لجن

- SSS** : با پروانه کانالی و غیر قابل انسداد برای انتقال کلیه لجنهای معمولی دارای مواد جامد و معلق.
- SSP** : با پروانه ماردونی برای انتقال لجنهای حاوی کودهای شیمیایی ، مواد زائد سنگبریها ، لجنهای حاوی مواد له شده در مایعات قابل مصرف می باشد.
- SSI** : با پروانه های غیر قابل انسداد برای انتقال موادی که زبری متوسط داشته و به آسانی مجاری را مسدود می کند ، مورد استفاده قرار می گیرد . (همانند سپتیکها، مواد زائد سنگبریها، پس آب کشتار گاهها و...)

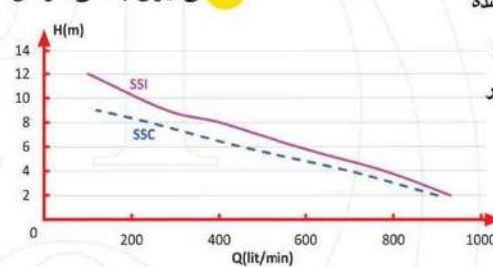
- SSI-GD** : با پروانه نیمه باز غیر قابل انسداد با تیغ مخصوص از الماس و در پوش پمپ مناسب برای قطعه قطعه کردن (Grinding) لجنهای ریشه ای و معمولی مانند کشتار گاهها و بیمارستانها و ... بکار می رود
- SSC** : با توجه به پروانه گردابی آن برای انتقال لجنهای حاوی مواد جامد معلق ، لجنهای حاوی مواد الیاف دار ، لجنهای کارگاههای گونی بافی ، کشتار گاههای طیور و ... مورد استفاده قرار می گیرد.
- SSO** : با پروانه مخصوص سفارشی برای انتقال لجنهای مخصوص مورد استفاده قرار می گیرد.

پروانه مدل

- S** مخصوص انتقال آبهای زائد باران و فاضلابهای رقیق و آبهای صاف و عاری از مواد جامد
- P** مخصوص انتقال لجنهای غلیظ و خورنده و حاوی مواد له شده
- I** مخصوص انتقال لجنهای حاوی مواد جامد و ساییده و املاح
- C** مخصوص انتقال لجنهای حاوی مواد جامد ریشه ای و الیافدار
- O** هر نوع پروانه سفارشی جهت انتقال لجنهای مخصوص
- GD** دارای تیغه های برنده

پروانه GD با تیغه های برنده

منحنی میزان آبدهی - ارتفاع



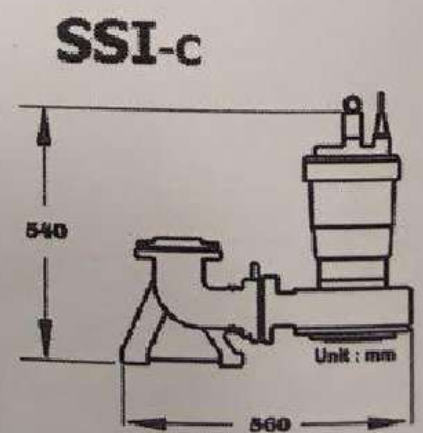
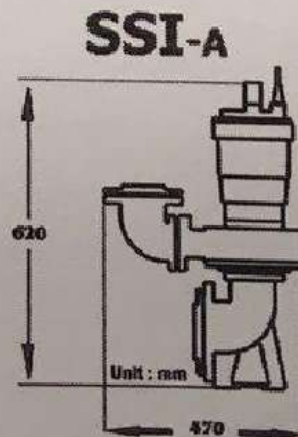
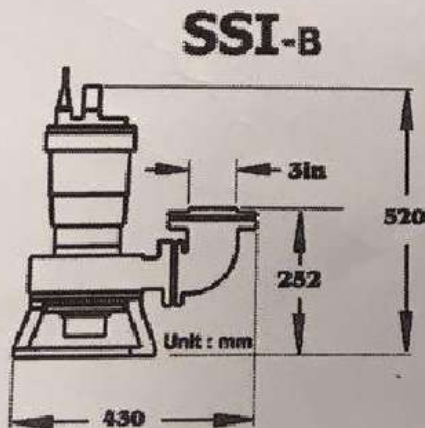
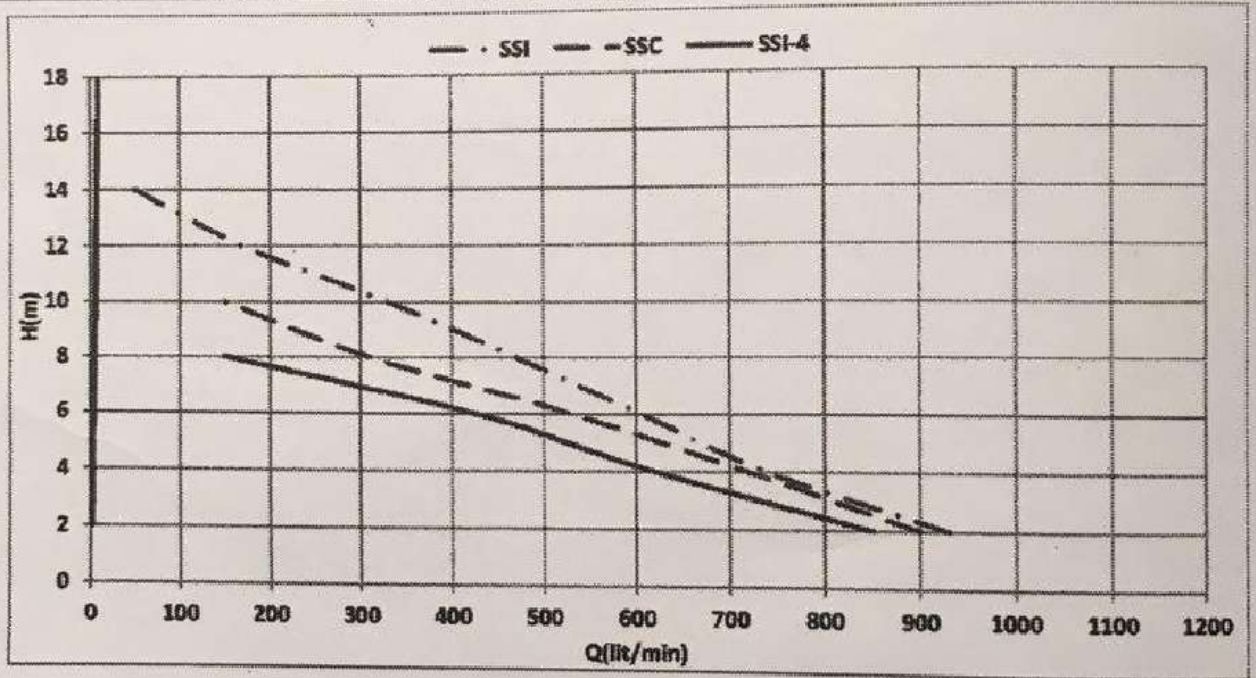
	SSC	SSI	
V	380	380	ولتاژ
inch	3	3	خروجی
m	12	15	حداکثر ارتفاع
Q(l/min)	1100	1000	حداکثر آبدهی
PI (KW)	3	2.2	قدرت
A	7	3.5	حداکثر آمپر
rpm	2800	2800	دور
°C	40	40	حداکثر دمای محیط
KG	50	50	وزن



SUPER SPICO

سوپراسپیکو پمپ همه کاره

وزن (Kg)	قدرت (KW)	حد اکثر اسپر A	حد اکثر دبی (Lit/min)	حد اکثر ارتفاع (m)	نور (R.P.M)	ولتاژ (V)	سایز خروجی (inch)	مدل
50	3	3.5	1000	15	2800	380	3	SSI-283
50	1.75	3.5	1000	9	1400	380	3	SSI-143
50	4	7	1100	12	2800	380	3	SSC-283





پدیده‌ای نو در تکنولوژی سیالات
www.spico.ir.com

اسپیکو

۶ ماه ضمانت

6 Months Guaranty

پمپ سازمانی مخصوص حوادث غیرمترقبه (انتقال سیلابهای شهری)



2 1/2" inch



2" inch

C-10-AL

"مخصوص انتقال آبهای حاوی مواد معلق"



خصوصیات و موارد استفاده

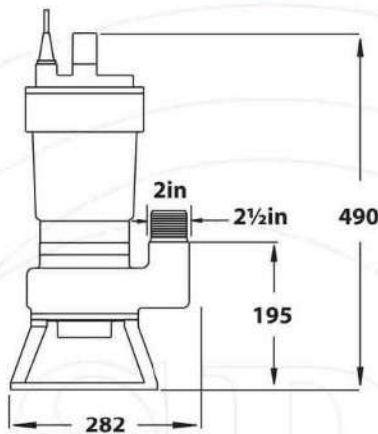
پمپ های لجن کش اسپیکو مدل C با دودهانه خروجی ۲ اینچ و 2 1/2 اینچ با پروانه گردانی از جنس چدن داکتیل و سیلهای سیلیکون کاربرد با توجه به بهره‌گیری از استانداردهای بین المللی همچون استاندارد مدیریت کیفیت ISO 9001-2008 و همچنین داشتن استاندارد بین المللی CE اروپا تحت دستورالعمل های EN-ISO 60335-1, EN-ISO 60335-2-41, BS-EN-ISO 9906 و نیز داشتن استاندارد ملی ایران با توجه به دستورالعمل های تعیین شده، ISIRI 7817, ISIRI 1562 -1, ISIRI 1562 -2-41 و نیز داشتن استاندارد آزمایشگاه معتبر و مجهز سیالات زیر نظر استاندارد مخصوص ISO -IEC 17025 - 2005 برای استفاده در مهندسی فاضلاب ، دفع آبهای زائد و فاسد صنعتی ، خانگی سیلابها و دفع فاضلابهای کارخانجات پارچه بافی مرغدارها و بکارگیری پمپ سازمانی جهت حوادث غیرمترقبه کاربرد فراوان دارد .





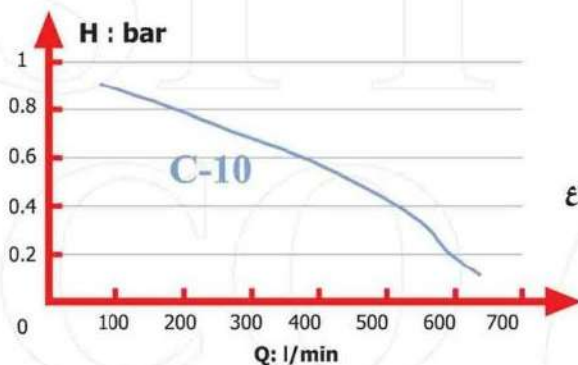
مشخصات فنی

- ← پمپ اسپیکو مدل C10-AL با ۲۸۰۰ دور در دقیقه و ولتاژ 220V ولت برای انتقال مایعات و لجن های رقیق با محتوای مواد جامد به صورت گلوله ای ریشه دار والیافی مانند خاکستر تکه های چوب و کاغذ پلاستیک و یا تکه های پارچه طراحی شده است.
- ← در کلیه پمپهای اسپیکو از کابل مخصوص لاستیکی از نوع H07RN8 - F از شرکت **Aristoncavi S.P.A** ایتالیا برای استقامت زیاد در مقابل رطوبت و نمکهای محلول در سیال و همچنین محیط اسیدی و یا بازی لجنها استفاده شده است .
- ← کلیه قطعات ریخته گری شده توسط متخصصین آلیاژ سازی شده تا مک و سوسه در قطعات وجود نداشته باشد ، با این وجود شرکت اسپیکو کلیه قطعات حساس ریخته گری شده خود را توسط رزین مخصوص ، نشتی گیری می نماید تا بدینوسیله درصد نفوذ آب به داخل الکترو موتور به صفر برسد .
- ← استفاده از سیلهای مکانیکی ضد سایش (سیلیکون کارباید) با کیفیت مناسب که عمر پمپ را بالا برده است.
- ← استفاده از شفت و پیچهای استنلس استیل که مقاومت زیادی در مقابل زنگ زدگی و خوردگی دارند .
- ← استفاده از تور و استاتور ایتالیایی ساخت شرکت **METRA S.P.A** با سیم پیچی مخصوص همراه با اورلود حرارتی آلمانی شرکت **Thermic** در مدل های تکفاز ، استفاده از خازنهای ایتالیایی ساخت شرکت **Ducati.S.P.A** ، سیلهای مکانیکی ایتالیایی ساخت شرکت **Umbra.S.P.A** ، واشهرهای لرزه گیری ایتالیایی ساخت شرکت **Filtomatic.S.P.A** و بلبرینگهای ژاپنی ساخت شرکت **Nachi** کیفیت پمپهای تولیدی اسپیکو را با توجه به ساختار ولتاژ ایران با کیفیت فوق العاده برتر و داشتن استاندارد اروپایی **CE** و استاندارد ملی ایران به مصرف کنندگان عرضه می کند .
- ← در طراحی پمپهای اسپیکو برای کیفیت بهتر و مطمئن تر و بالا بردن عمر سیلهای مکانیکی محفظه ای مملو از روغن مخصوص غیرسمی بین پمپ و الکتروموتور در نظر گرفته شده است که توسط ۲ عدد سیل مکانیکی مخصوص و ۲ عدد کاسه نمذ روغن کاملاً آب بندی می شود که شرایط نفوذ پذیری آب به داخل پمپ را به صفر می رساند و امکان بازدید روغن داخل آن توسط پیچ آلن نمره ۸ در بغل و پایین پمپ امکان پذیر است . (لازم به ذکر است که روغن مورد استفاده از نوع پارافین خوراکی جهت جلوگیری از آلودگی محیط زیست و مطابق استاندارد **ISO-14001** می باشد .)
- ← کلیه پمپ های تکفاز مجهز به سیستم **Thermo Guard** برای محافظت از سیم پیچی طراحی و ساخته شده است.
- **خصوصیات ویژه پمپ :** جهت سبک تر شدن از آلومینیوم آلیاژی مخصوص طراحی و ساخته شده است و با استفاده از پروانه **جریان گردابی** از جنس چدن داکتیل توانایی ویژه ای برای انتقال و جابجایی سیلابهای شهر را دارا می باشد و ساختار آن بگونه ای است که با وجود خازن راه انداز داخلی و بکارگیری ترموگارد حرارتی و تعبیه سیم ارت مخصوص و استفاده از ولتاژ تکفاز 220V و سبکی وزن و آبدهی بالا در حدود ۶۵۰ لیتر در دقیقه می تواند بعنوان یک **پمپ سازمانی ویژه** در **تجهیزات نیروی امدادی** برای کمک به تخلیه سیلابها از محل های عمومی و مسکونی بکار گرفته شود .
- ← کلیه پمپهای اسپیکو دارای یک سریال مشخص می باشند که شماره شناسایی پمپ محسوب می گردد که بر روی بدنه حکاکی شده است .
- ← کلیه تولیدات شرکت اسپیکو با توجه به شرایط مندرج در کارت ضمانت همراه ، به مدت ۶ ماه تمام از تاریخ فاکتور و یا یک سال از تاریخ ساخت گارانتی می گردد .



پروانه مدل: C

ابعاد (دیامتريون)



منحنی میزان آبدهی - ارتفاع

	C-10-AL	
V	220	ولتاژ
inch	2 & 2 1/2	خروجی
m	10	حداکثر ارتفاع
Q(l/min)	650	حداکثر آبدهی
PI (KW)	2.2	قدرت
A	10	حداکثر آمپر
rpm	2800	دور
μF	40	خازن
KG	23	وزن





اسپیکو

IN@OUT
کارکرد: خشک و یا مستغرق

پدیده‌ای نو در تکنولوژی سیالات
www.spico.ir
info@spicoir.com

۶ ماه ضمانت
6 Months Guaranty



SH,SV

پمپ‌های امدادی اسپیکو برای انتقال سیلاب‌های حاوی مواد جامد و معلق (با قابلیت کنترل از راه دور)

SV-20



SV-20-T

SH-16



خصوصیات و موارد استفاده

پمپ‌های امدادی سری SH با در نظر گرفتن شرایط ویژه برای کارهای امدادی و موارد غیر مترقبه با قابلیت کارکرد بصورت مستغرق و خشک، بصورت خود مکش برای تخلیه سیلابهای شهری و همچنین انتقال لجنهای حاوی مواد جامد و معلق طراحی و ساخته می شود.

این محصول با شرایط قرارگیری در سبده مخصوص بعنوان ابزار دائمی واحدهای امداد رسانی قابلیت جاسازی در ماشینهای مخصوص امداد رسانی همچون ماشینهای آتش نشانی را دارد و با وجود ابزارهای همراه آن، با قابلیت کارکرد بصورت‌های مختلف، کمک بسزایی در سرعت بخشیدن به امداد رسانی را انجام می دهد.

این محصول تحت نظر متخصصین امداد رسانی آزمون و عملکرد آن مورد بررسی و تأیید قرار گرفته است. و امید است بتواند ابزاری برای کمک رسانی و خدماتی برای کلیه مردم درگیر سیلاب ها قرار گیرد.



پمپ فوق تحت استانداردهای ملی ایران ISIRI 1562-1، ISIRI 1562-2-41 (ایمنی محصول) ISIRI 5202 (ساختار پمپ)، ISIRI 7818 (کنترل عملکردی) و استانداردهای بین المللی CE اروپا IEC-60335-1 و IEC-60335-2-41 و ISO 9906 استاندارد ایمنی و عملکردی اروپایی و استاندارد مدیریت کیفیت ایزو

ISO 9001-2015 از شرکت توف آلمان (TUV NORD) در کارخانه شرکت اسپیکو طراحی و ساخته می شود.

SH,SV (SEWAGE PUMP)



- ← قابلیت کارکرد بصورت مستغرق و خشک.
- ← از خصوصیات بارز این پمپ استفاده از پروانه ی تک کانالی غیر قابل انسداد با توانایی ایجاد دبی بالا و با قابلیت عبور مواد جامد تا قطر 65 میلیمتر میباشد که این مشخصه، بهره وری پمپ را در واحد های امدادی و آتشنشانی جهت تخلیه سیلاب ها و شرایط غیر مترقبه فوق العاده بالا برده است.
- ← کلیه قطعات تشکیل دهنده ی پمپ از آلومینیوم آلیاژی و پروانه آن از جنس برنز و کلیه پیچ های متعلقه از جنس فولاد زنگ نزن (استنلس استیل) ساخته شده است.
- ← کلیه قطعات ریخته گری شده توسط متخصصین آلیاژی سازی شده تا مک و سوسه در قطعات وجود نداشته باشد. با این وجود شرکت اسپیکو کلیه قطعات حساس ریخته گری شده خود را توسط رزین مخصوص، نشست گیری می نماید تا بدینوسیله درصد نفوذ آب به داخل الکتروموتور به صفر برسد.
- ← پس از ساخت و آزمایش نهایی کلیه ی قسمت های آلومینیومی قبل از رنگ در حوضچه های مخصوص چربی گیری و سپس اسید کاری شده تا در مقابل خوردگی و نمک های محلول در آب مقاومت زیادی داشته باشند.

- ← استفاده از رتور و استاتور و همچنین سیم پیچی مخصوص با کلاس حرارتی Class F ساخت شرکت ایتالیایی **Metra spa** همراه با ترموگارد آلمانی شرکت **Thermic** و استفاده از خازنهای ایتالیایی، ساخت شرکت **Ducati S.P.A**، سیل های مکانیکی ایتالیایی ساخت شرکت **Umbra spa**، و اشراهای لرزه گیری ایتالیایی ساخت شرکت **Filtomatic spa** و بلبرینگ های ژاپنی ساخت شرکت **Nachi**، پمپ های تولیدی اسپیکو را با توجه به ساختار و لنتاز ایران با کیفیت فوق العاده و با استاندارد اروپایی به مصرف کنندگان عرضه می کند.
- ← در طراحی پمپهای اسپیکو برای کیفیت بهتر و مطمئن تر و بالا بردن عمر سیل های مکانیکی، محافظه ای مملو از روغن غیر سمی مخصوص بین پمپ و الکتروموتور در نظر گرفته شده است که توسط یک جفت سیل مکانیکی مخصوص "سیلیکون کارباید" و دو عدد کاسه نمد روغن کاملاً آب بندی می شود.



- ← استفاده از کابل مخصوص با کد **07BQ-F** به طول 20 متر ساخت شرکت **Ariston cavi spa**. (با قابلیت غیر قابل چسبندگی مواد)
- ← دارای دو شاخه برق مخصوص 16 آمپری با کلاس محافظتی **IP 68**.
- ← دارای تابلو کنترل و جعبه خازن راه انداز، با کلاس **IP 66** با ریموت کنترل از راه دور، این تابلو دارای انبرک برای اتصال به زمین می باشد که در محل هایی که سیم ارت موجود نیست می توان جهت حفاظت، انبرک را به لوله آب شهری و یا یک سازه فلزی ساختمان متصل کرد.



- ← دارای زانویی 90° مخصوص جهت مکش آب از کف منازل.
- ← دارای آچار هیدرانت جهت باز و بسته نمودن سریع و راحت کولپینگ های 1 تا 5 اینچ و شیر های آتشنشانی.
- ← در مدل های **SH** پمپ در سبد استیل نصب گردیده که قابلیت جاسازی مطمئن و کم حجم در ماشینهای امدادی و شرایط حمل بصورت تک نفره و دو نفره را دارد.

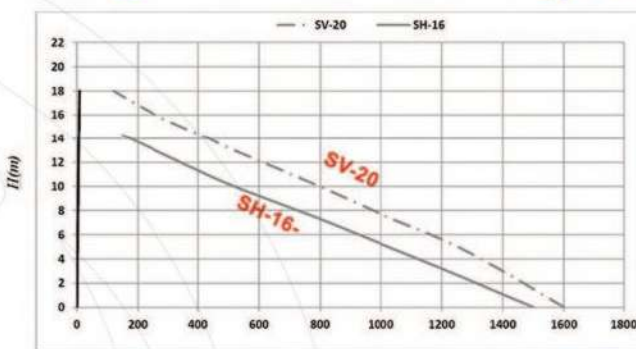
- ← این سبد دارای لرزه گیر لاستیکی بوده که در هر مکانی بدون نیاز به شرایط نصب قابلیت کارکرد مناسب و بدون لرزش را دارد.
- ← مدل های **SV** با نصب چهار پایه و دسته مخصوص برای کارکرد بصورت عمودی برای تخلیه فاضلاب ها بصورت مستغرق در مدل های تکفاز و سه فاز طراحی و ساخته شده است.
- ← کلیه تولیدات اسپیکو دارای یک سریال مشخص می باشد که شماره شناسایی پمپ محسوب می گردد که بر روی بدنه حکاکی شده است.
- ← شرایط ارائه آموزش به پرسنل امدادی برای استفاده سریع و همچنین رفع موانع اولیه در واحد آموزش اسپیکو بصورت رایگان صورت می گیرد.
- ← پمپ فوق تحت استانداردهای ملی ایران **ISIRI 1562-2-41**، **ISIRI:1562-1**، **ISIRI 5202** (ایمینی محصول)، **ISIRI 7818** (کنترل عملکردی) و استانداردهای بین المللی **IEC-60335-1** و **IEC-60335-2-41** استاندارد عملکردی اروپایی (مورد استفاده در CE اروپا) در کارخانه شرکت اسپیکو طراحی و ساخته میشود.
- ← کلیه تولیدات شرکت اسپیکو با توجه به شرایط مندرج در کارت ضمانت همراه به مدت 6 ماه تمام از تاریخ فاکتور و یا یک سال از تاریخ تولید، گارانتی میگردد.

توجه: توصیه می شود برای حفاظت و راه اندازی پمپهای سه فاز حتماً از تابلو های مخصوصی که برای این پمپ طراحی و ساخته شده است، استفاده نمایید.

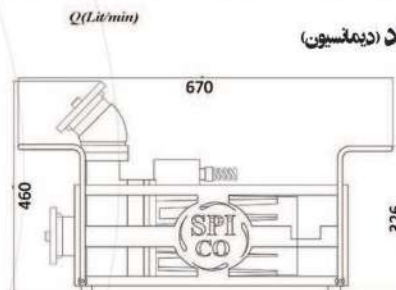
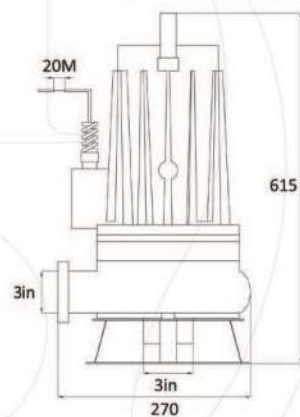
مختصی میزان آبدهی - ارتفاع

مشخصات فنی:

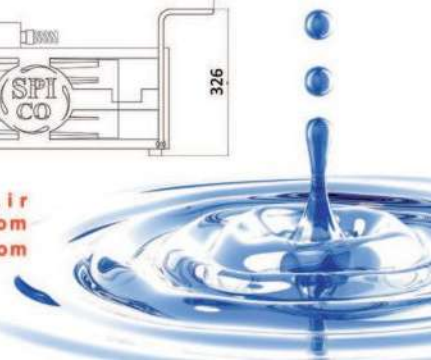
پروانه مدل: S کانالی



	SH-16-1	SV-20-1	SV-20-3	
V	220	220	380	ولتاژ
inch	3	3	3	خروجی
m	16.5	20	20	حداکثر ارتفاع
Q(L/min)	1500	1600	1600	حداکثر آبدهی
PI (KW)	3	4	4	قدرت
A	15	19	7.5	حداکثر آمپر
rpm	2800	2800	2800	دور
µF	80	100	—	خازن
KG	43	42	39	وزن



www.spico.ir
 www.spicoir.com
 info@spicoir.com





پدیده‌ای نو در تکنولوژی سیالات
www.spicoir.com

اسپیکو

۶ ماه ضمانت
6 Months Guaranty

قابلیت کارکرد دائم

S-32-AX-OVL

2" inch

مخصوص پمپاژ آب صاف



طراحی شده برای دستگاه های ابروشر

خصوصیات و موارد استفاده

پمپ کف کش تمام چدنی مدل **S-32-AX** با دو پروانه بسته از جنس استنلس استیل و سیلکون کارباید با توجه به بهره گیری از استانداردهای بین المللی همچون استاندارد مدیریت کیفیت **ISO 9001-2008** و همچنین داشتن استاندارد بین المللی **CE** اروپا تحت دستورالعمل های **EN-ISO 60335-1, EN-ISO 60335-2-41, BS-EN-ISO 9906** و نیز داشتن استاندارد ملی ایران با توجه به دستورالعمل های تعیین شده **ISIRI 1562 -1, ISIRI 7817, ISIRI 1562 -2-41** و نیز داشتن استاندارد آزمایشگاه معتبر و مجهز سیالات زیر نظر استاندارد مخصوص **ISO-IEC 17025 - 2005** برای تخلیه آب در ساختمان ها و صنایع که نیازمند کار متوالی و دائمی همچون سیستم های تهویه مطبوع و ابروشرها هستند با تکنولوژی ویژه ای طراحی و ساخته شده است. پمپ فوق در مدل سه فاز (380 V) بصورت ساده و یا همراه با اورلود حرارتی " ترموگارد " عرضه می گردد.



همراه با (کابل اورلود) حرارتی

- پمپ فوق با توجه به نوسانات برق شبکه در خصوصیات ولتاژ با ولتاژ 380V طراحی و ساخته شده است.
- استفاده از رنگ اپوکسی مخصوص (رنگ مخصوص بدنه کشتی) در تمام قطعات چدنی برای مقاومت بیشتر در مقابل خوردگی و زنگ زدگی.
- کلیه قسمتهای پمپ کف کش از جنس چدن مخصوص داکتیل با آلیاژ GGG40، پروانه، شفت و کلیه پیچهای متعلقه از فولاد مخصوص زنگ نزن (استنلس استیل) ساخته شده است که مقاومت پمپهای کفکش اسپیکو را در مقابل خوردگی چندین برابر افزایش میدهد.
- کلیه قطعات ریخته گری شده توسط متخصصین آلیاژ سازی شده تا مک و سوسه در قطعات وجود نداشته باشد، با این وجود شرکت اسپیکو کلیه قطعات حساس ریخته گری شده خود را توسط رزین مخصوص، نشستی گیری می نماید تا بدینوسیله درصد نفوذ آب به داخل الکترو موتور به صفر برسد.
- استفاده از سیلهای مکانیکی ضدسایش (سیلیکون کارباید) با کیفیت مناسب که عمر پمپ را بالا برده است.
- استفاده از شفت و پیچهای استیل که مقاومت زیادی در مقابل زنگ زدگی و خوردگی دارند.
- استفاده از رتور و استاتور ایتالیایی ساخت شرکت METRA S.P.A با سیم پیچی مخصوص همراه با اورلود حرارتی آلمانی شرکت Thermic در مدلهای تکفاز، استفاده از خازنهای ایتالیایی ساخت شرکت Ducati S.P.A، سیلهای مکانیکی ایتالیایی ساخت شرکت Umbra S.P.A، و اشهرهای لرزه گیری ایتالیایی ساخت شرکت Filtomatic S.P.A و بلبرینگهای ژاپنی ساخت شرکت Nachi کیفیت پمپهای تولیدی اسپیکو را با توجه به ساختار ولتاژ ایران با کیفیت فوق العاده برتر و همگام با استاندارد اروپایی به مصرف کنندگان عرضه می کند.
- در طراحی پمپهای اسپیکو برای کیفیت بهتر و مطمئن تر و بالا بردن عمر سیلهای مکانیکی محفظه ای مملو از روغن مخصوص غیر سمی بین پمپ و الکتروموتور در نظر گرفته شده است که توسط ۲ عدد سیل مکانیکی سیلیکون کارباید مخصوص و ۲ عدد کاسه نمذ روغن کاملاً آب بندی می شود که شرایط نفوذ پذیری آب به داخل پمپ را به صفر می رساند و امکان بازدید روغن داخل آن توسط پیچ آلن نمره ۸ در بغل و پایین پمپ امکان پذیر است.
- کلیه پمپهای اسپیکو دارای یک سریال مشخص می باشند که شماره شناسایی پمپ محسوب می گردد که بر روی بدنه حکاکی شده است.
- کلیه تولیدات شرکت اسپیکو با توجه به شرایط مندرج در کارت ضمانت همراه، به مدت ۶ ماه تمام از تاریخ فاکتور و یا یک سال از تاریخ ساخت گارانتی می گردد.
- استفاده از کابل مخصوص لاستیکی از نوع H07RN8-F از شرکت Aristoncavi S.P.A ایتالیا که مقاومت زیادی در مقابل رطوبت و نمک های محلول در سیال و همچنین محیط اسیدی و بازی لجن ها دارد.

خصوصیات پمپ کفکش S32-AX :

- استفاده از چدن داکتیل در ساخت قطعات اصلی، بدنه، پمپ و پروانه
- استفاده از آلیاژ استنلس استیل برای شفت و کلیه پیچهای متعلقه (پروانه)
- استفاده از سیل سیلیکون کارباید (ضد سایش)

مجهز به سیستم کنترل حرارتی < Thermo Guard >

استفاده از زیر سازی با رنگ اپوکسی (رنگ مخصوص بدنه کشتی) برای جلوگیری از زنگ زدگی

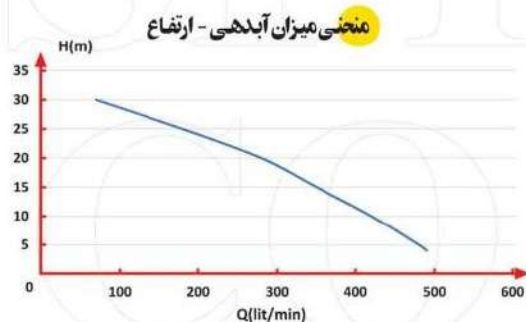
توجه :

- در پمپ S32-AX که مخصوص ابرو اشرا طراحی شده است، برای جلوگیری از سوختن احتمالی سه عدد اورلود (Thermo Guard) در مابین سه فاز سیم پیچی بصورت سری قرار گرفته است که نهایتاً سیمهای خروجی این کنترل حرارتی می تواند در مسیر بوبین کنتاکتور فرمان اصلی پمپ قرار گیرد تا در صورت وجود هر گونه مشکل از سوختن پمپ جلوگیری کند.
- توصیه می شود برای محافظت از این پمپ از تابلو کنترل های مخصوصی که برای همین پمپ در شرکت اسپیکو طراحی شده است استفاده گردد.

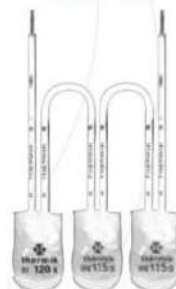
پروانه مدل: S



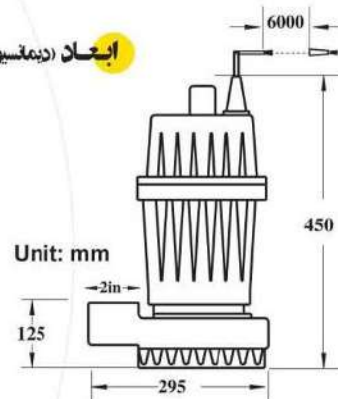
S32-AX	
v	380
ولتاژ	
inch	2
خروجی	
m	32
حداکثر ارتفاع	
Q(l/min)	560
حداکثر آبدهی	
KW	2.2
قدرت	
A	5.8
حداکثر آمپر	
rpm	2800
دور	
µF	--
خازن	
KG	35
وزن	



اورلود در پمپ S32-AX



ابعاد (دیمتسیون)





پدیده‌ای نودر تکنولوژی سیالات
www.spico.ir
info@spicoir.com

اسپیکو

۶ ماه ضمانت
 6 Months Guaranty

SPL-381
SPL-383



NEW!



SPL-181
SPL-183



SUPER- SPL



SPLASH

پمپهای هوادهی مدل قارچی
(اسپلش) اسپیکو مخصوص
 هوادهی وحوضچه های آبی پروری

خصوصیات وموارد استفاده



پمپهای اسپلش **SPLASH** جهت هوادهی استخرهایی ، همچون پرورش ماهی ومیگو وتصفیه خانه ها مورد استفاده قرار میگیرد .
 با استفاده از پمپ هوادهی (اسپلش) می توان میزان اکسیژن محلول در آب را تا حد مطلوب افزایش داد .
 به واسطه این عمل ، ضمن افزایش راندمان پرورش ماهی ، ارزش کیفی پروتئین ماهی نیز بهبود می یابد .
 پمپ هوادهی قادر به سه عمل اکسیژن دهی ، بهم زدن آب و تماس با هوا می باشد .

پمپ فوق تحت استانداردهای ملی ایران **ISIRI 1562-1** □ **ISIRI 1562-2-41** (ایمنی محصول) **ISIRI 5202** (ساختار پمپ)

ISIRI 7818 (کنترل عملکردی) و استانداردهای بین المللی **CE** اروپا **IEC-60335-1** و **IEC-60335-2-41** و **ISO 9906**

استاندارد ایمنی و عملکردی اروپایی و استاندارد مدیریت کیفیت ایزو **ISO 9001-2015** از شرکت توف آلمان (**TUV NORD**) درکارخانه شرکت اسپیکو طراحی و ساخته می شود .

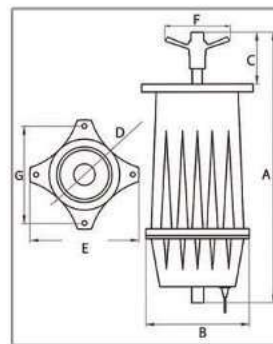


- ← پمپهای هوادهی اسپلش SPLASH مدل **SPL 381, SPL 181** به همراه محافظ حرارتی (ترموگارد) و با توجه به نوسانات برق شبکه با ولتاژ 220 ولت تکفاز با 10% نوسان ولتاژ برق شبکه طراحی شده است که قابلیت کنترل با تابلوهای محافظتی هوشمند اسپیکورا دارد.
- ← پمپهای هوادهی اسپلش مدل **SUPER-SPL, SPL 383, SPL 183** با توجه به نوسانات برق شبکه با ولتاژ 380V ولت سه فاز با 10% نوسان ولتاژ برق شبکه طراحی شده است که قابلیت کنترل با تابلوهای محافظتی هوشمند اسپیکورا دارد.
- ← پس از ساخت و آزمایش نهایی کلیه قسمت های آلومینیومی پمپهای اسپیکو قبل از رنگ در حوضچه های مخصوص اسیدکاری شده تا در مقابل خوردگی نمکهای محلول در آب مقاومت زیادی داشته باشد.
- ← الکتروموتور پمپهای اسپیکو از روتور و استاتور با سیم پیچی استاندارد در محفظه ای مخصوص که مملو از روغن غیر سمی برای خنک کردن بهتر قرار دارد تشکیل شده است.
- ← در طراحی پمپ اسپیکو برای کیفیت بهتر و مطمئن تر و بالا بردن عمر سیل های مکانیکی محفظه ای مملو از روغن غیر سمی مخصوص بین پمپ و الکتروموتور در نظر گرفته شده است که توسط یک جفت سیل مکانیکی مخصوص و دو عدد کاسه نمدر روغن کاملاً آب بندی می شود.
- ← استفاده از کابل های لاستیکی مخصوص قابلیت غوطه وری در آب طبق استاندارد بین المللی و استاندارد ملی ایران.
- ← کلیه قطعات ریخته گری شده توسط متخصصین آلیاژ سازی شده تا مک و سوسه در قطعات وجود نداشته باشد. با این وجود شرکت اسپیکو کلیه قطعات حساس ریخته گری شده خود را توسط رزین مخصوص، نشت گیری می نماید تا بدینوسیله درصد نفوذ آب به داخل الکتروموتور به صفر برسد.
- ← پس از ساخت و آزمایش نهایی کلیه ی قسمت های آلومینیومی قبل از رنگ در حوضچه های مخصوص چربی گیری و سپس اسید کاری شده تا در مقابل خوردگی و نمک های محلول در آب مقاومت زیادی داشته باشند.
- ← استفاده از روتور و استاتور و همچنین سیم پیچی مخصوص با کلاس حرارتی **Class F** ساخت شرکت ایتالیایی **Metras.p.a** همراه با ترموگارد آلمانی شرکت **Thermic** و استفاده از خازنهای ایتالیایی، ساخت شرکت **Ducati S.P.A**، سیل های مکانیکی ایتالیایی ساخت شرکت **Umbras.p.a**، و اشرفای لرزه گیری ایتالیایی ساخت شرکت **Filtomatic** و **s.p.a** و بلبرینگ های ژاپنی ساخت شرکت **Nachi** کیفیت پمپ های تولیدی اسپیکو را با توجه به ساختار ولتاژ ایران با کیفیت فوق العاده و با استاندارد اروپایی به مصرف کنندگان عرضه می کند.
- ← کلیه تولیدات اسپیکو دارای یک سریال مشخص می باشد که شماره شناسایی پمپ محسوب می گردد که بر روی بدنه حکاکی شده است.
- ← پمپ فوق تحت استانداردهای ملی ایران **ISIRI: ۱۵۶۲-۱**، **ISIRI: ۱۵۶۲-۲-۴۱** (ایمنی محصول) **ISIRI ۵۲۰۲** (ساختار پمپ)، **ISIRI ۷۸۱۸** (کنترل عملکردی) و استانداردهای بین المللی **IEC-۶۰۳۳۵-۱** و **IEC-۶۰۳۳۵-۲-۴۱** استاندارد عملکردی اروپایی (مورد استفاده در CE اروپا) در کارخانه شرکت اسپیکو طراحی و ساخته میشود.
- ← کلیه تولیدات شرکت اسپیکو با توجه به شرایط مندرج در کارت ضمانت همراه به مدت ۶ ماه تمام از تاریخ فاکتور و یا یک سال از تاریخ تولید، گارانتی میگردد.

توجه: توصیه می شود برای حفاظت و راه اندازی پمپهای سه فاز حتماً از تابلوهای مخصوصی که برای این پمپ طراحی و ساخته شده است، استفاده نمایید.

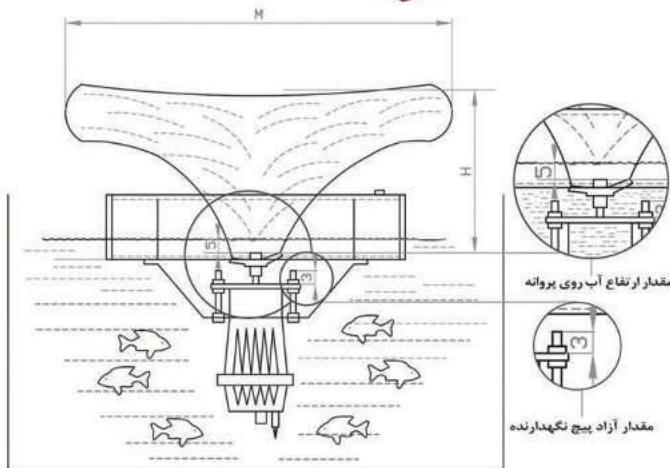
مشخصات فنی:

ابعان (دیمتسیون)

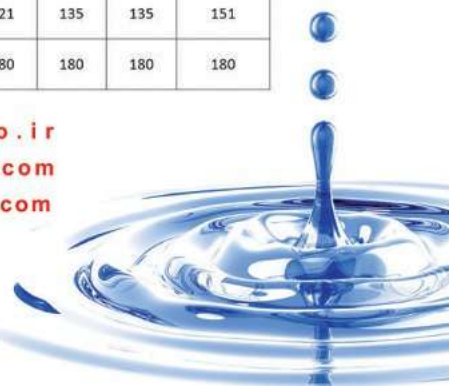


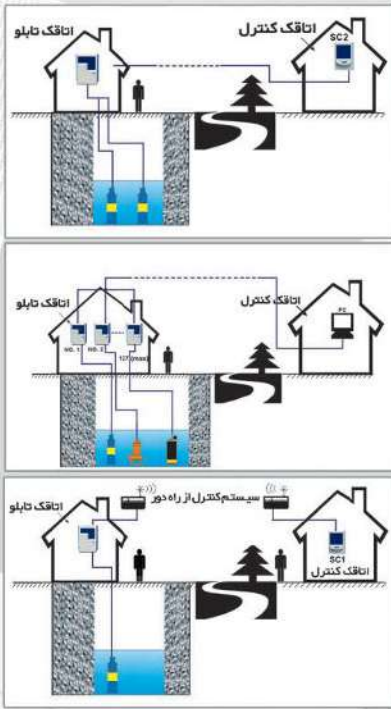
مدل پمپ	SPL-181	SPL-183	SPL-381	SPL-383	SUPER-SPL
A	410	410	440	410	420
B	172	172	174	174	176
C	72	72	72	72	72
D	132.5	132.5	132.5	132.5	132.5
E	205	205	205	205	205
F	121	121	135	135	151
G	180	180	180	180	180

پروانه مدل: SPL



مدل پمپ	قدرت (KW)	آمپر (A)	ولتاژ (V)	خازن (F μ)	دور (RPM)	وزن (kg)	ظرفیت جابجایی آب (Lit/min)	دامنه تاج پرتاب M(Cm)	ارتفاع پرتاب H(Cm)
SPL-181	1.5	7.5	220	20	2800	12	2560	260	85
SPL-183	1.1	3.5	380	---	2800	11.5	2560	270	95
SPL-381	2	13.5	220	40	2800	17	3540	370	120
SPL-383	1.8	5	380	--	2800	16.5	3540	410	127
SUPER-SPL	2.2	7.5	380	---	2800	19	4810	470	160





تابلو کنترل تمام اتوماتیک هوشمند

SPM & SPH & SPT & SC series

تک فاز - سه فاز (0.37 - 150kw)

www.SPICOIR.com
info@spicoir.com



**SPM-SPH
SPT - SC**

پدیده‌ای نو در تکنولوژی سیالات
 New Phenomenon in Fluid Technology

اسپیکو



SPM 1 & SPM 3 ●

تابلو ساده و کوچک ، تمام الکترونیک و هوشمند برای کنترل کلیه پمپهای تکفاز (0.37kw - 2.2kw) و سه فاز (0.75kw - 7.5kw) نصب راحت و تنظیم ساده همراه با خازن راه انداز (50µf - 25µf).

SPM 511 & SPM 531 ●

تابلو کنترل در ابعاد متوسط - تمام اتوماتیک و هوشمند دارای نمایشگرهای اخباری برای کنترل و نمایش شرایط کارکرد پمپ با نصب راحت و آسان - قابلیت کنترل بوسیله فلوتر و یا کلید تحت فشار برای پمپهای تکفاز (0.37kw - 2.2kw) و سه فاز (0.75 kw - 7.5kw) و به همراه خازنهای راه انداز (50µf - 25µf).

SPH 511 & SPH 531 ●

تابلو کنترل در ابعاد بزرگ - تمام اتوماتیک هوشمند دارای نمایشگرهای اخباری برای کنترل و نمایش شرایط کارکرد پمپ - قابلیت کارکرد بصورت دستی و اتوماتیک بوسیله فلوتر مکانیکی و کلید تحت فشار - برای راه اندازی و کنترل پمپهای تکفاز (3kw - 4kw) و سه فاز (5.5kw - 18kw) به همراه خازنهای راه انداز (50µf - 100µf) قابلیت نصب راحت و تنظیم آسان.

SPH 512 & SPH 532 ●

تابلو کنترل در ابعاد بزرگ - تمام اتوماتیک هوشمند دارای نمایشگرهای اخباری برای کنترل و نمایش شرایط کارکرد دودستگاه پمپ و قابلیت کنترل بوستر پمپها - قابلیت کارکرد بصورت دستی و اتوماتیک بوسیله فلوتر مکانیکی و کلید تحت فشار - برای راه اندازی و کنترل پمپهای تکفاز (3kw - 4 kw) و سه فاز (5.5kw - 18 kw) قابلیت نصب راحت و تنظیم آسان.

SPH 8 ●

تابلو کنترل تمام اتوماتیک و هوشمند با صفحه نمایشگر LCD تمام رنگی با قابلیت برنامه ریزی و کنترل و گزارش گیری بوسیله کامپیوتر PC - طراحی برای راه اندازی پمپهای تکفاز (0.75kw - 4 kw) که نیازمند خازنهای استارت لحظه ای و همچنین خازنهای دائم هستند. قابلیت کارکرد بصورت دستی و اتوماتیک بوسیله فلوتر مکانیکی.

SPM 911 & SPM 931 & SPM 8 ●

تابلو کنترل در ابعاد متوسط - تمام اتوماتیک و هوشمند با صفحه نمایشگر LCD تمام رنگی با قابلیت برنامه ریزی و کنترل توسط کامپیوتر PC برای کنترل پمپهای تکفاز (0.37kw - 2.2 kw) و سه فاز (0.37kw - 4kw) طراحی و ساخته شده است. قابلیت کارکرد بصورت اتوماتیک و یا دستی بوسیله فلوتر و یا کلید تحت فشار.

SPH 911 & SPH 931 ●

تابلو کنترل در ابعاد بزرگ ، تمام اتوماتیک هوشمند با صفحه نمایشگر LCD تمام رنگی - قابلیت برنامه ریزی ، کنترل و گزارش گیری بوسیله کامپیوتر PC برای راه اندازی و کنترل پمپهای تکفاز (2.2kw - 4 kw) و سه فاز (3kw - 11 kw) به همراه خازنهای راه انداز (50µf - 100µf) قابلیت کارکرد بصورت دستی و اتوماتیک بوسیله فلوتر مکانیکی و کلید تحت فشار.

SPH 912 & SPH 932 ●

تابلو کنترل در ابعاد بزرگ - تمام اتوماتیک هوشمند با صفحه نمایشگر LCD تمام رنگی - قابلیت برنامه ریزی ، کنترل و گزارش گیری بوسیله کامپیوتر PC برای راه اندازی و کنترل دودستگاه پمپ و کنترل بوستر پمپها در مدل تکفاز (2.2kw - 4 kw) و سه فاز (3kw - 11kw) قابلیت کارکرد بصورت دستی و اتوماتیک بوسیله فلوتر مکانیکی و کلید تحت فشار.

SC1 + SPH 911 & SPH 931 ●

مجموعه تابلو کنترل تمام اتوماتیک هوشمند با صفحه نمایشگر LCD تمام رنگی - قابلیت برنامه ریزی کنترل و گزارش گیری بوسیله کامپیوتر PC - قابلیت راه اندازی و کنترل از راه دور تا مسافت + ۱۵۰ متر - برای راه اندازی و کنترل پمپهای تکفاز (2.2kw - 4 kw) و سه فاز (3kw - 11 kw) به همراه خازنهای راه انداز (50µf - 100µf) قابلیت کارکرد بصورت دستی و اتوماتیک بوسیله فلوتر مکانیکی و کلید تحت فشار - توانایی کارکرد و کنترل تا ۱۲۷ دستگاه پمپ با یک سیستم تابلوی فرعی SC1 بوسیله تغییرات فرکانس.

SC2 + SPH 912 & SPH 932 ●

مجموعه تابلو کنترل تمام اتوماتیک هوشمند با صفحه نمایشگر LCD تمام رنگی - قابلیت برنامه ریزی ، کنترل و گزارش گیری بوسیله کامپیوتر PC قابلیت راه اندازی و کنترل از راه دور تا مسافت + ۱۵۰ متر - برای راه اندازی و کنترل برای راه اندازی دودستگاه پمپ، تکفاز (2.2kw - 4kw) و یا سه فاز (3kw - 11kw) - قابلیت کارکرد بصورت دستی و اتوماتیک بوسیله فلوتر مکانیکی و کلید تحت فشار.

SPT 1 ●

تابلو کنترل تمام اتوماتیک و هوشمند با صفحه نمایشگر LCD تمام رنگی قابلیت کنترل و برنامه ریزی بوسیله کامپیوتر برای راه اندازی پمپ آب با قدرت بالا بصورت ستاره مثلث (Δ/Y) - قابلیت کارکرد اتوماتیک و یا دستی با قدرت (25 kw - 150 kw).

SPT 2 ●

تابلو کنترل تمام اتوماتیک و هوشمند - دارای نمایشگرهای اخباری - برای راه اندازی دودستگاه پمپ آب با قدرت بالا بصورت ستاره مثلث (Δ/Y) - قابلیت کارکرد بصورت دستی و اتوماتیک برای پمپهای سه فاز با قدرتهای (25 kw - 150 kw).